



РУКОВОДСТВО ПОЛЬЗОВАТЕЛЯ

АСТ-32Т

Поясной передатчик



MIPRO Electronics Co., Ltd
814 Pei-kang Road
Chiayi, 60096, Taiwan
www.mipro.com.tw
e-mail: mipro@mipro.com.tw
+886-5-238-0809

ООО «МЛК-ШОУПРОДУКТ»
Минская обл., аг. Ждановичи,
ул. Цветочная, 25-2, Республика Беларусь
www.mlkgroup.by
e-mail: sales@mlkgroup.by
+375 (29) 399-37-81

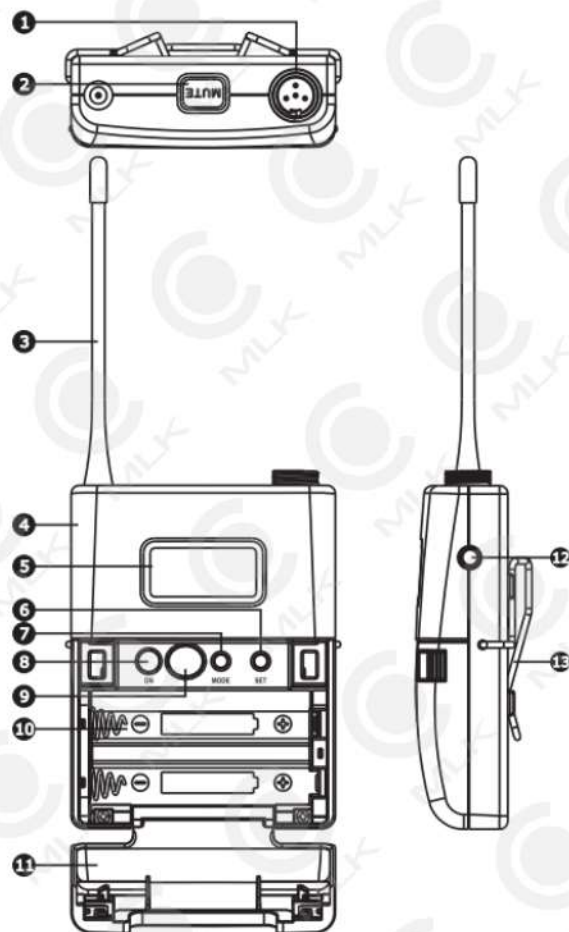
MIPRO Electronics Co., Ltd
814 Pei-kang Road
Chiayi, 60096, Taiwan
www.mipro.com.tw
e-mail: mipro@mipro.com.tw
+886-5-238-0809

ООО «МЛК-ШОУПРОДУКТ»
Минская обл., аг. Ждановичи,
ул. Цветочная, 25-2, Республика Беларусь
www.mlkgroup.by
e-mail: sales@mlkgroup.by
+375 (29) 399-37-81

ОГЛАВЛЕНИЕ

- 1 Элементы управления и индикаторы
- 2 Элементы управления и индикаторы
- 3 Инструкция по эксплуатации
- 4 Дисплей
- 5 Параметры передатчика
- 6 Режим MUTE (отключение звука)
- 7 Настройка блокировки (Lock)
- 8 Статус батареек, сообщение об ошибке
- 9 Режим MUTE (отключение звука)
- 10 Внешний разъем MUTE
- 11 Виды входных подключений
- 12 Извлечение и установка батареек

Элементы управления и индикаторы



1. **Входной аудио разъем:** разъем типа TA4F mini 4-pin используется для подключения любых петличных, инструментальных микрофонов, гарнитур, а также кабелей компании MIPRO (смотрите 5 способов подключения во входной разъем).
2. **Кнопка MUTE:** для временного отключения и обратного включения аудио сигнала.

1

3. **Входной аудио разъем:** разъем типа TA4F mini 4-pin используется для подключения любых петличных, инструментальных микрофонов, гарнитур, а также кабелей компании MIPRO (смотрите 5 способов подключения во входной разъем).
4. **Кнопка MUTE:** для временного отключения и обратного включения аудио сигнала.
5. **Антенна:** гибкая антенна передатчика.
6. **Корпус передатчика:** содержит платы и провода.
7. **Дисплей:** показывает параметры передатчика.
8. **Кнопка SET:** кнопка выбора параметров.
9. **Кнопка MODE:** предоставляет доступ к 6 функциям, показываемым на дисплее.
10. **Кнопка питания:** нажмите и удерживайте 2 секунды для вкл/выкл устройства.
11. **ИК-порт АСТ:** автоматически синхронизирует частоту приемника и передатчика.
12. **Батарейный отсек:** место для 2-х батареек типа AA.
13. **Крышка батареек:** откидная крышка для получения доступа к батарейкам.
14. **Внешний разъем для отключения звука:** когда подключен внешний кабель с переключателем MJ-70 (покупается отдельно), пользователь может самостоятельно отключать и включать звук.
15. **Зажим для пояса:** позволяет носить передатчик на поясе, ремне или гитарном ремне (рисунок 1).

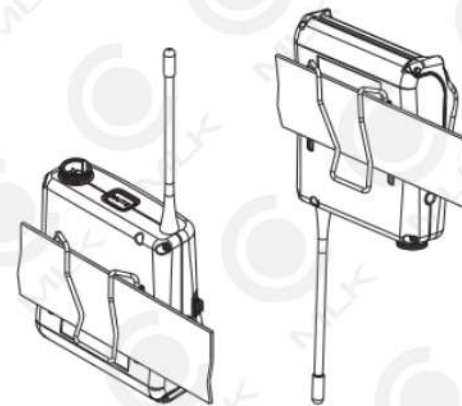


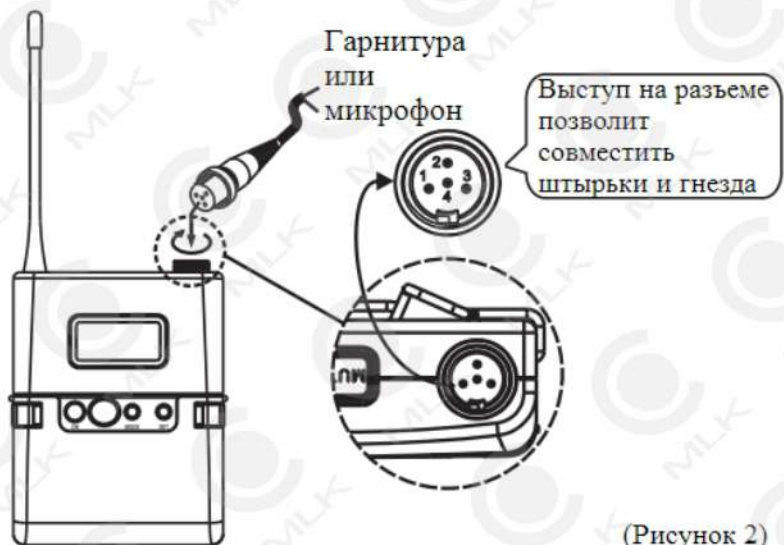
Рисунок 1

2

Инструкция по эксплуатации

Подключите петличный, инструментальный микрофон или гарнитуру во входной аудио разъем перед включением питания передатчика.

Закрутите винт разьема по часовой стрелке (как показано на рисунке 2) для надежной посадки.



(Рисунок 2)

Дисплей

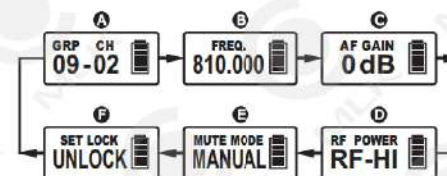
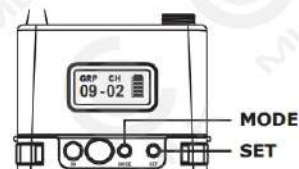


- A1 Экран функций
- A2 Параметры
- A3 Шкала заряда батарей

Параметры передатчика

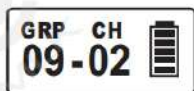
Кнопка MODE: нажмите кнопку MODE для получения доступа к 6 параметрам.

Кнопка SET: нажмите кнопку SET и изменяемые функции начнут мигать. Выберите нужный вам параметр нажимая кнопку SET.



- A. Группа и канал
- B. Частота
- C. Уровень чувствительности
- D. Выходная мощность
- E. Режим MUTE
- F. Параметр блокировки

- Группа, канал и частота предустановлены на заводе, и эти параметры отображаются на дисплее после синхронизации АСТ. Значения нельзя изменить.



(Группа и канал)



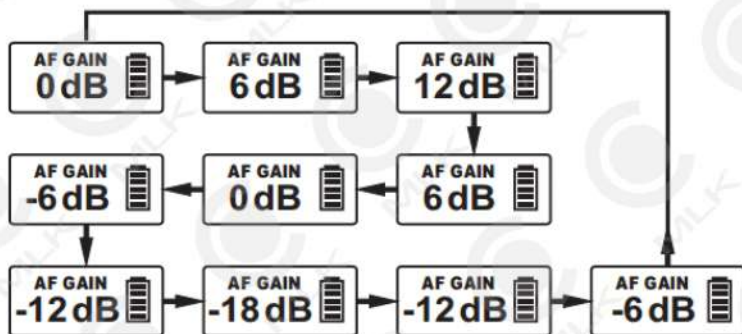
(Частота)

Настройка входного уровня усиления

- Выбираемое усиление между 12 дБ и -18 дБ с шагом 6 дБ.
- Жмите кнопку MODE до появления режима AF GAIN.
- Нажмите кнопку SET для активации функции.
- Нажимайте кнопку SET для выбора желаемого уровня чувствительности.
- Нажмите кнопку MODE для подтверждения и сохранения параметров.
- Чем выше уровень чувствительности, тем меньше динамический диапазон входных сигналов. Шум будет увеличиваться, а проблема обратной связи будет более серьезной. Убедитесь, что уровень чувствительности установлен на должном уровне.

Примечание:

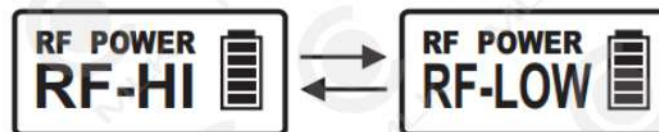
- На заводе устанавливается уровень 0 дБ.
- Для гитары рекомендуется использовать -12 дБ.



5

Параметры мощности передатчика

- В системе существуют 2 параметра мощности передатчика: RF-HI и RF-LOW.
- Жмите кнопку MODE до появления режима RF POWER.
- Нажмите кнопку SET для активации функции.
- Нажимайте кнопку SET для выбора желаемого выходного уровня.
- Нажмите кнопку MODE для подтверждения и сохранения параметров.



Режим MUTE (отключение звука)

- Режим MUTE: в системе существуют 2 параметра: MANUAL и DISABLE.
- Жмите кнопку MODE до появления MUTE MODE.
- Нажмите кнопку SET и экран начнет мигать, что означает готовность системы к изменениям.
- Жмите кнопку SET для циклического изменения между MANUAL и DISABLE.
- Нажмите кнопку MODE для подтверждения и сохранения параметров, или дисплей закончит мигать через 5 секунд и параметр сохранится.
- Кнопка MUTE работает, когда параметр установлен в режим MANUAL.
- Кнопка MUTE не работает, когда параметр установлен в режим DISABLE.



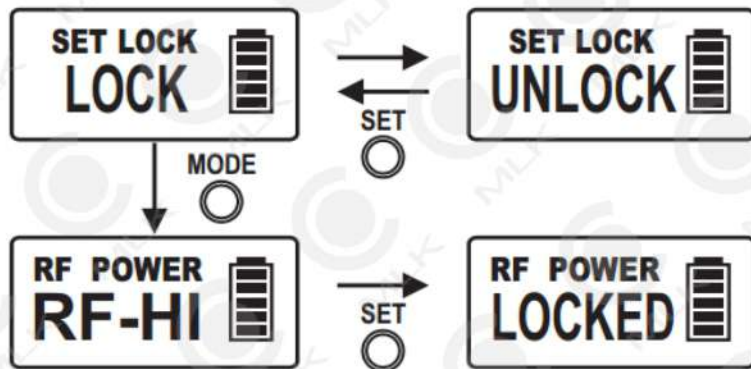
6

Настройка блокировки (Lock)

- Настройка блокировки может быть установлена в 2-х режимах – LOCK или UNLOCK.
- Нажимайте кнопку MODE, пока на экране не появится SET LOCK.
- Нажмите SET для выбора нужного значения.
- Нажмите кнопку MODE для подтверждения и сохранения параметров.
- Нажмите кнопку SET дважды для удаления функции LOCK.
- Функция LOCK будет автоматически отключена после отключения питания.
- Функция MUTE может продолжать работать должным образом после режима LOCK.

Примечание:

- После блокировки параметры не могут быть изменены.



7

Сообщение об ошибке

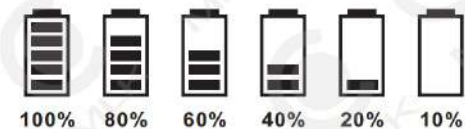
- Когда на экране появляется надпись ERR – это свидетельствует об ошибке. В соответствии с приведенными ниже кодами вы можете определить неполадку в системе.

- ERR no01** ЭСПЗУ (EEPROM) не была запрограммирована или ошибка внутренних данных.
- ERR no02** Только для тестирования
- ERR no03** Частота, которую Вы хотите, выше пропускной способности передатчика. Используйте приемник с соответствующей частотной группой. В это время микрофон продолжает работать, а частота остается неизменной. Чтобы убрать сообщение ERR выключите и снова включите передатчик.
- ERR no04** Частота, которую Вы хотите, ниже пропускной способности передатчика. Используйте приемник с соответствующей частотной группой. В это время микрофон продолжает работать, а частота остается неизменной. Чтобы убрать сообщение ERR выключите и снова включите передатчик.

- Группа и канал: когда одновременно отображены группа и канал, это значит, что вы используете запрограммированные частоты приемника.
- Только канал: если отображается только канал, это значит, что вы используете частоты, которые не запрограммированы.

Статус батареек

- Показывает уровня заряда батареек. Когда заряд батареек меньше чем 10%, экран начнет мигать, и батарейки должны быть заменены немедленно. Если работа будет продолжена, то экран покажет OFF, и передатчик отключится.



Кнопка питания

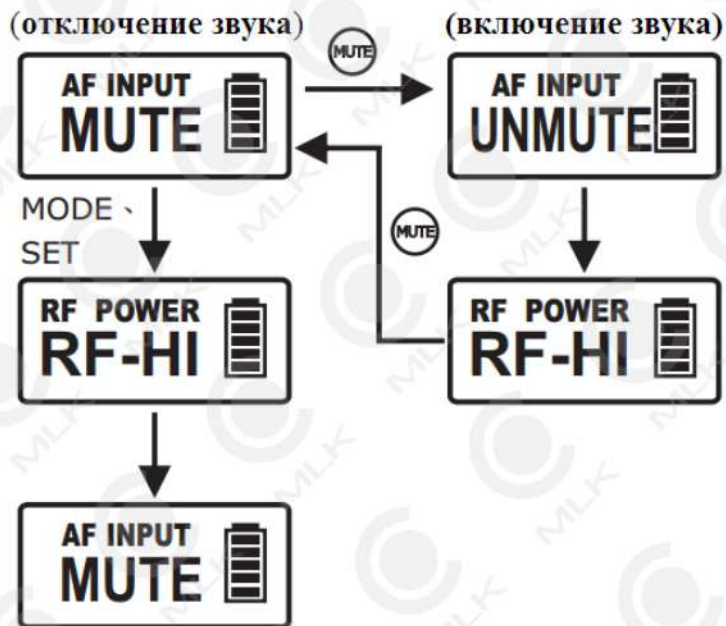
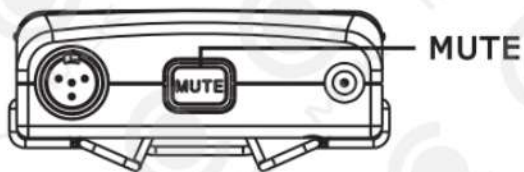
- Нажмите и удерживайте в течение 2 секунд для включения или выключения питания. OFF... – выключение питания.
- Когда выключатель питания переместится в позицию OFF, экран покажет надпись OFF..., затем система будет отключена и больше никаких сообщений выводиться не будут.



8

Режим MUTE (отключение звука)

- Нажмите кнопку MUTE для вхождения в MUTE MODE.
- В режиме MUTE MODE нажмите кнопку MUTE для выхода из режима MUTE MODE.
- Кнопка MUTE работает, когда режим SET LOCK установлен в LOCK.
- Кнопка MUTE работает, когда режим MUTE MODE установлен в MANUAL.



Внешний разъем MUTE

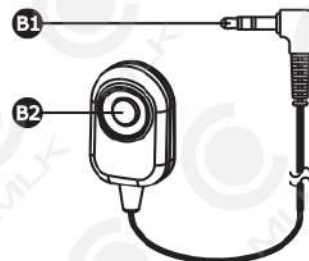
Разъемом для подключения является 3.5 мм jack. Когда внешний переключатель MJ-70 (приобретается отдельно) подключен, пользователь может самостоятельно отключать и включать звук.



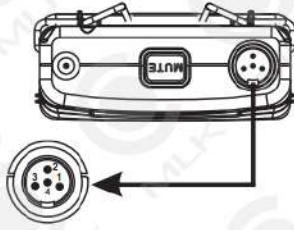
Внешний переключатель MUTE MJ-70 (приобретается отдельно)

- B1 3.5 мм jack
- B2 Внешняя кнопка MUTE

Примечание: подключите устройство до включения питания передатчика.



- (1) 2-проводная электретная конденсаторная микрофонная капсула



- (2) 3-проводная электретная конденсаторная микрофонная капсула



- (3) Динамический микрофон



- (4) Электро-гитара



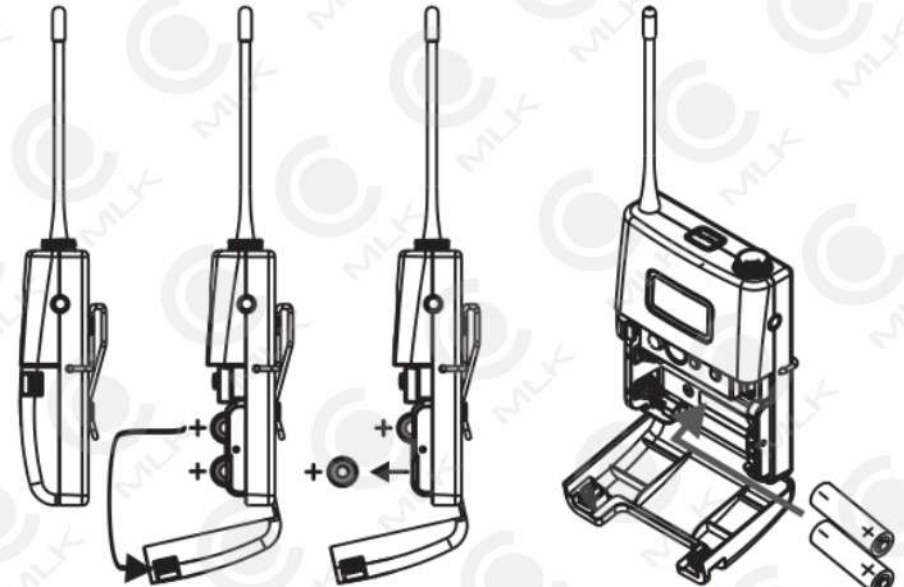
- (5) Линейный вход



11

Извлечение и установка батареек

- Надавите вниз 2 защелки по бокам для открытия аккумуляторного отсека. Достаньте 2 батарейки. (рисунок 3)
- Вставьте 2 новые батарейки типа АА (рекомендуются щелочные) в батарейный отсек в соответствии с полярностью (+ и -) как показано на рисунке 4. Затем плотно закройте крышку отсека.



(Рисунок 3)

(Рисунок 4)

Внимание

Выньте батарейки, если устройство долго не используется, чтобы предотвратить утечку батареек, коррозию и возможный ущерб электронике.

12