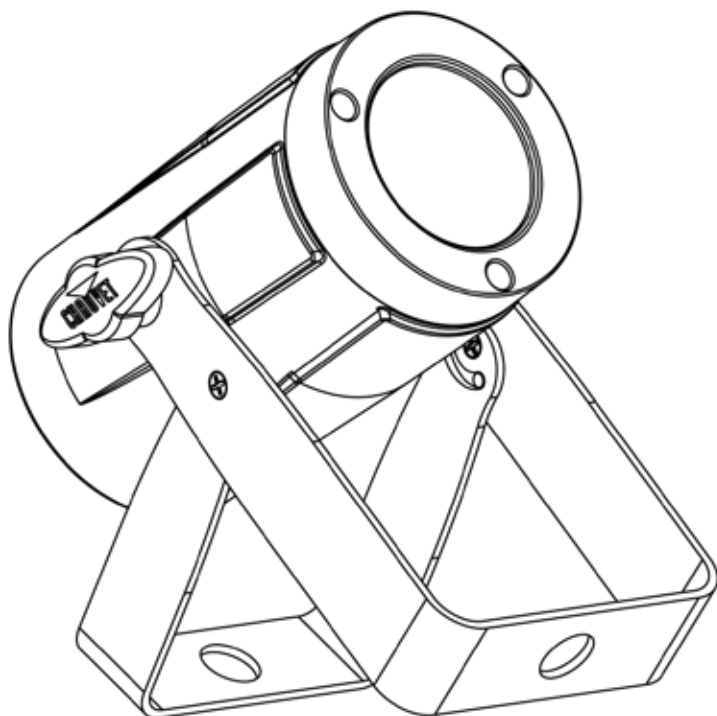


## Quick Reference Guide

English	EN
Español	ES
Français	FR
Nederlands	NL



**About This Guide** The COLORdash™ Accent Quad Quick Reference Guide (QRG) has basic product information such as connection, mounting, menu options, and DMX values. Download the User Manual from [www.chauvetprofessional.com](http://www.chauvetprofessional.com) for more details.

**Disclaimer** The information and specifications contained in this QRG are subject to change without notice.

- Safety Notes**
- DO NOT open this product. It contains no user-serviceable parts.
  - DO NOT look at the light source when the product is on.
  - To eliminate unnecessary wear and improve its lifespan, during periods of non-use completely disconnect the product from power via breaker or by unplugging it.
  - CAUTION: When transferring product from extreme temperature environments, (e.g. cold truck to warm humid ballroom) condensation may form on the internal electronics of the product. To avoid causing a failure, allow product to fully acclimate to the surrounding environment before connecting it to power.
  - CAUTION: This product's housing may be hot when lights are operating.
  - Mount this product in a location with adequate ventilation, at least 20 in (50 cm) from adjacent surfaces.
  - DO NOT leave any flammable material within 50 cm of this product while operating or connected to power.
  - The product is not intended for permanent installation.
  - USE a safety cable when mounting this product overhead.
  - DO NOT operate this product outdoors or in any location where dust, excessive heat, water, or humidity may affect it. (IP20)
  - DO NOT operate this product if the housing, lenses, or cables appear damaged.
  - DO NOT connect this product to a dimmer or rheostat.
  - ONLY connect this product to a grounded and protected circuit.
  - ONLY use the hanging/mounting bracket to carry this product.
  - In the event of a serious operating problem, stop using immediately.
  - The maximum ambient temperature is 113 °F (45 °C). Do not operate this product at higher temperatures.

- Contact** · From outside the U.S., UK, Ireland, Mexico, or Benelux, contact the distributor of record to request support or return a product.
- From inside the U.S., UK, Ireland, Mexico, or Benelux, use the information in [Contact Us](#) at the end of this QRG.

- What Is Included** · COLORdash™ Accent Quad
- Warranty Card
  - Quick Reference Guide

**AC Power** This product has an auto-ranging power supply that can work with an input voltage range of 100–240 VAC, 50/60 Hz.



**To eliminate wear and improve its lifespan, during periods of non-use completely disconnect from power via breaker or by unplugging it.**

**AC Plug**

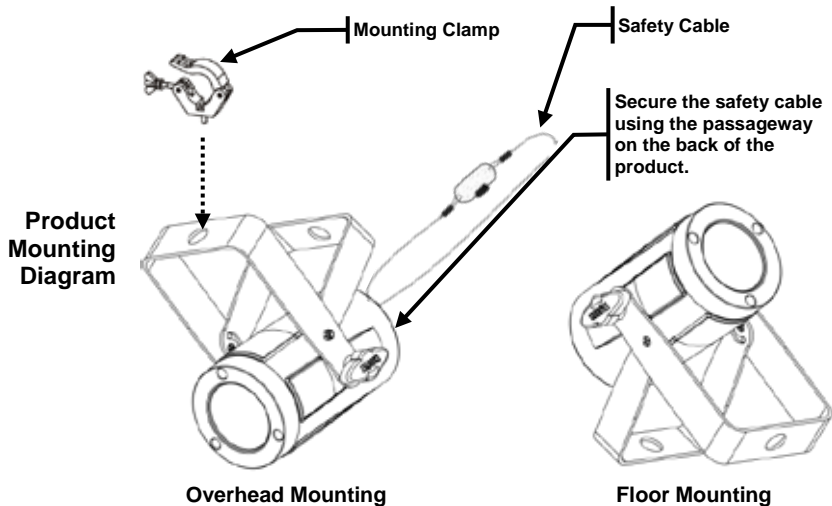
Connection	Wire (U.S.)	Wire (Europe)	Screw Color
AC Live	Black	Brown	Yellow/Brass
AC Neutral	White	Blue	Silver
AC Ground	Green/Yellow	Green/Yellow	Green

**DMX Linking** The COLORdash™ Accent Quad will work with a DMX controller using a 5-pin DMX serial connection. A DMX Primer is available from [www.chauvetprofessional.com](http://www.chauvetprofessional.com).

**DMX Connection** The COLORdash™ Accent Quad uses a 5-pin DMX data connection for its DMX personalities: **4 Ch**, **6 Ch**, and **10Ch**. See the User Manual for information about connecting and configuring the product for DMX operation.

**Master/Slave Connection** The COLORdash™ Accent Quad uses the DMX data connection for its Master/Slave mode. See the User Manual for information about connect and configure the product for master/slave operation.

**Mounting** Before mounting this product, read the [Safety Notes](#). Use at least one mounting point per product. Make sure the mounting clamps are capable of supporting the weight of the product. For our Chauvet line of mounting clamps, go to [www.trusst.com/productcategory/accessories-clamps/](http://www.trusst.com/productcategory/accessories-clamps/).



**Control Panel Description**

Button	Function
<MENU>	Exits from the current menu or function
<ENTER>	Enables the currently displayed menu or sets the currently selected value into the selected function
<UP>	Navigates upwards through the menu list or increases the numeric value when in a function
<DOWN>	Navigates downwards through the menu list or decreases the numeric value when in a function

**Menu Map**

Main Level	Programming Levels			Description
<b>Auto Show</b>	<b>Auto 0–4</b>	<b>Speed</b>	<b>0–100</b>	Automatic programs
<b>Static</b>	<b>Fixed Color</b>	<b>R</b>		Red
		<b>G</b>		Green
		<b>B</b>		Blue
		<b>A</b>		Amber
		<b>GB</b>		Green/Blue
		<b>RB</b>		Red/Blue
		<b>RG</b>		Red/Green
		<b>RGB</b>		Red/Green/Blue
		<b>RA</b>		Red/Amber
		<b>GA</b>		Green/Amber
		<b>BA</b>		Blue/Amber
		<b>RGA</b>		Red/Green/Amber
		<b>RBA</b>		Red/Blue/Amber
	<b>GBA</b>		Green/Blue/Amber	
	<b>RGBA</b>		Red/Green/Blue/Amber	
	<b>Manual Color</b>	<b>R</b>	<b>Value</b>	Combine red, green, blue, and amber to make a custom color (0–100%)
		<b>G</b>		
		<b>B</b>		
		<b>A</b>		
<b>Dimmer Mode</b>	<b>Off</b>			No dimmer
	<b>Dimmer 1–3</b>			Dimming curves <b>Dimmer 1</b> (fast) to <b>Dimmer 3</b> (slow)
<b>Back Light</b>	<b>10S</b>			Turns off display backlight after 10 sec of inactivity
	<b>20S</b>			Turns off display backlight after 20 sec of inactivity
	<b>30S</b>			Turns off display backlight after 30 sec of inactivity
	<b>On</b>			Display backlight always on

**Menu Map (Cont.)**

Main Level	Programming Levels		Description	
Information	Auto	Test	Turns on all LEDs in sequence for testing	
	Fixture Hours		Shows total product hours	
	Version		Shows installed software version	
DMX Address	001–509		Selects DMX address (highest channel restricted to personality chosen)	
DMX Channel	4 Ch		4-channel: RGBA control	
	6 Ch		6-channel: RGBA control, dimmer, and strobe	
	10Ch		10-channel: RGBA control, dimmer, strobe, color macro/white balance, auto programs, auto speed, dimmer speed	
Master/Slave Mode	Master		DMX mode (Master)	
	Slave		Slave mode	
White Balance	R	Value	125–255	Sets red LED maximum value
	G			Sets green LED maximum value
	B			Sets blue LED maximum value

DMX Values

10Ch	Channel	Function	Value	Percent/Setting
	1	Dimmer	000○ 255	0–100%
	2	Red	000○ 255	0–100%
	3	Green	000○ 255	0–100%
	4	Blue	000○ 255	0–100%
	5	Amber	000○ 255	0–100%
	6	Strobe	000○ 010 011○ 255	No function Slow to fast
	7	Color Macro + White Balance	000○ 010 011○ 030 031○ 050 051○ 070 071○ 090 091○ 110 111○ 130 131○ 150 151○ 170 171○ 200 201○ 205 206○ 210 211○ 215 216○ 220 221○ 225 226○ 230 231○ 235 236○ 240 241○ 245 246○ 250 251○ 255	No function R: 100% G: 0–100% B: 0 R: 100%–0 G: 100% B: 0 R: 0 G: 100% B: 0–100% R: 0 G: 100%–0 B: 100% R: 0–100% G: 0 B: 100% R: 100% G: 0 B: 100%–0 R: 100% G: 0–100% B: 0–100% R: 100%–0 G: 100%–0 B: 100% R: 100% G: 100% B: 100% A: 100% White 1 White 2 White 3 White 4 White 5 White 6 White 7 White 8 White 9 White 10 White 11
	8	Auto Programs	000○ 051 052○ 101 102○ 152 153○ 203 204○ 254 255	No function Auto program 1 Auto program 2 Auto program 3 Auto program 4 Auto program 0 (Auto 1–4)
	9	Auto Speed	000○ 255	Slow to fast (when channel 8 is <b>052–255</b> )
	10	Dimmer Speed	000○ 051 052○ 101 102○ 152 153○ 203 204○ 255	Preset dimmer speed from display menu Dimming curve off (linear dimmer) Nonlinear dimming curve 1 (fastest) Nonlinear dimming curve 2 Nonlinear dimming curve 3 (slowest)

**DMX Values (Cont.)**

<b>6 Ch</b>	<b>Channel</b>	<b>Function</b>	<b>Value</b>	<b>Percent/Setting</b>
	1	Dimmer	000↻255	0–100%
	2	Red	000↻255	0–100%
	3	Green	000↻255	0–100%
	4	Blue	000↻255	0–100%
	5	Amber	000↻255	0–100%
	6	Strobe	000↻010 011↻255	No function Slow to fast

<b>4 Ch</b>	<b>Channel</b>	<b>Function</b>	<b>Value</b>	<b>Percent/Setting</b>
	1	Red	000↻255	0–100%
	2	Green	000↻255	0–100%
	3	Blue	000↻255	0–100%
	4	Amber	000↻255	0–100%



**Acerca de Esta Guía** La Guía de Referencia Rápida (GRR) del COLORdash™ Accent Quad contiene información básica sobre el producto, como montaje, opciones de menú y valores DMX. Descargue el Manual de Usuario de [www.chauvetprofessional.com](http://www.chauvetprofessional.com) para información más detallada.

**Exención de Responsabilidad** La información y especificaciones contenidas en esta GRR están sujetas a cambio sin previo aviso.

- Notas de Seguridad**
- NO abra este producto. No contiene piezas reparables por el usuario.
  - NO mire a la fuente de luz cuando el producto esté encendido.
  - Para evitar un desgaste innecesario y alargar su vida útil, desconecte completamente el producto de la alimentación, mediante el interruptor o desenchufándolo, durante los periodos en los que no se use.
  - CUIDADO: cuando transfiera el producto desde ambientes con temperatura extrema (p. ej., del remolque frío de un camión a una sala de baile con calor y humedad), puede formarse condensación en la electrónica interna del producto. Para evitar que se produzca una avería, deje que el producto se aclimate completamente al ambiente antes de conectar la alimentación.
  - CUIDADO: La carcasa de este producto está caliente cuando las luces están en funcionamiento.
  - Monte este producto en una ubicación con ventilación adecuada, al menos a 20" (50 cm) de superficies adyacentes.
  - NO deje ningún material inflamable a menos de 50 cm de este producto mientras esté funcionando o conectado a la alimentación.
  - USE un cable de seguridad (incluido) cuando monte este producto en lo alto.
  - NO ponga en funcionamiento este producto en el exterior o en cualquier ubicación en la que el polvo, calor excesivo, agua o humedad puedan afectarlo. (IP20)
  - NO ponga en funcionamiento este producto si sospecha que la carcasa, lentes o cables están dañados.
  - NO conecte este producto a un atenuador o reostato.
  - Conecte este producto SOLO a un circuito con toma de tierra y protegido.
  - Use SOLAMENTE los soportes de colgar/montar para mover este producto.
  - En caso de un problema grave de funcionamiento, deje de usarlo inmediatamente.
  - La máxima temperatura ambiente es de 113 °F (45 °C). No haga funcionar este producto a temperaturas más altas.

- Contacto** · Fuera de EE.UU., Reino Unido, Irlanda, México o Benelux póngase en contacto con su distribuidor para solicitar asistencia o devolver el producto.
- Desde dentro de EE.UU., Reino Unido, Irlanda, México, o Benelux, utilice la información de [Contact Us](#) del final de esta GRR.

- Qué va Incluido** · COLORdash™ Accent Quad
- Tarjeta de Garantía
  - Guía de Referencia Rápida

**Corriente Alterna** Este producto tiene una fuente de alimentación con detección automática que puede funcionar con un rango de tensión de entrada de 100 a 240 VCA, 50/60 Hz.



**Para evitar un desgaste innecesario y alargar su vida útil, desconecte completamente el producto de la alimentación, mediante el interruptor o desenchufándolo, durante los periodos en los que no se use.**

**Enchufe CA**

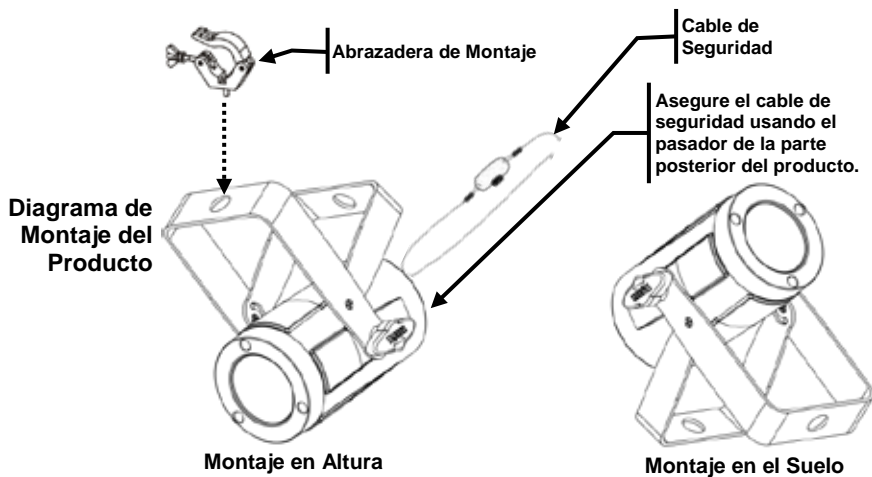
Conexión	Cable (EE.UU.)	Cable (Europa)	Color del tornillo
CA Cargado	Negro	Marrón	Amarillo/Latón
CA Neutro	Blanco	Azul	Plata
CA Tierra	Verde/Amarillo	Verde/Amarillo	Verde

**Enlace DMX** El COLORdash™ Accent Quad funcionará con un controlador DMX usando una conexión serie DMX normal. Hay un Manual DMX disponible en [www.chauvetprofessional.com](http://www.chauvetprofessional.com).

**Conexión DMX** El COLORdash™ Accent Quad usa una conexión de datos DMX normal para sus personalidades DMX: **4 Ch**, **6 Ch**, y **12Ch**. Vea el Manual de Usuario para conectar y configurar para funcionamiento DMX.

**Conexión Maestro/Esclavo** El COLORdash™ Accent Quad usa la conexión de datos DMX para su modo Maestro/Esclavo. Vea el Manual de Usuario para conectar y configurar para funcionamiento Maestro/Esclavo.

**Montaje** Antes de montar este producto, lea las [Notas de seguridad](#). Asegúrese de que las abrazaderas de montaje son capaces de soportar el peso del producto. Para nuestra línea Chauvet de abrazaderas de montaje, visite [www.trusst.com/productcategory/base-plates-accessories-clamps/](http://www.trusst.com/productcategory/base-plates-accessories-clamps/).



**Descripción del Panel de Control**

Botón	Función
<MENU>	Sale del menú o función actual
<ENTER>	Habilita el menú actualmente en pantalla o configura el valor seleccionado actualmente dentro de la función seleccionada
<UP>	Navega hacia arriba por la lista de menú o aumenta el valor numérico cuando está en una función
<DOWN>	Navega hacia abajo por la lista de menú o disminuye el valor numérico cuando está en una función

Opciones de Menú

Nivel Principal	Niveles de Programación			Descripción	
<b>Auto Show</b>	<b>Auto 0-4</b>	<b>Speed</b>	<b>0-100</b>	Programas automáticos	
<b>Static</b>	<b>Fixed Color</b>	<b>R</b>		Rojo	
		<b>G</b>		Verde	
		<b>B</b>		Azul	
		<b>A</b>		Ámbar	
		<b>GB</b>		Verde/Azul	
		<b>RB</b>		Rojo/Azul	
		<b>RG</b>		Rojo/Verde	
		<b>RGB</b>		Rojo/Verde/Azul	
		<b>RA</b>		Rojo/Ámbar	
		<b>GA</b>		Verde/Ámbar	
		<b>BA</b>		Azul/Ámbar	
		<b>RGA</b>		Rojo/Verde/Ámbar	
		<b>RBA</b>		Rojo/Azul/Ámbar	
	<b>GBA</b>		Verde/Azul/Ámbar		
	<b>RGBA</b>		Rojo/Verde/Azul/Ámbar		
	<b>Manual Color</b>	<b>R</b>	<b>Value</b>	<b>0-255</b>	Combina rojo, verde, azul, y ámbar para crear un color personalizado (0-100%)
		<b>G</b>			
		<b>B</b>			
		<b>A</b>			
<b>Dimmer Mode</b>	<b>Off</b>			Sin atenuador	
	<b>Dimmer 1-3</b>			Curvas de atenuación <b>Dimmer 1</b> (rapida) a <b>Dimmer 3</b> (lenta)	
<b>Back Light</b>	<b>10S</b>			Se apaga la retroiluminación después de 10 segundos de inactividad	
	<b>20S</b>			Se apaga la retroiluminación después de 20 segundos de inactividad	
	<b>30S</b>			Se apaga la retroiluminación después de 30 segundos de inactividad	
	<b>On</b>			Luz de fondo permanece encendida	

Opciones de Menú (Cont.)

Nivel Principal	Niveles de Programación		Descripción	
<b>Information</b>	<b>Auto</b>	<b>Test</b>	Establece producto en modo de prueba	
	<b>Fixture Hours</b>		Muestra la cantidad de tiempo (en horas) que se ha usado el producto	
	<b>Version</b>		Muestra la versión de software instalada	
<b>DMX Address</b>	<b>001–509</b>		Selecciona la dirección DMX (canal restringido a la personalidad elegida)	
<b>DMX Channel</b>	<b>4 Ch</b>		4-canales: control RVAÁ	
	<b>6 Ch</b>		6-canales: atenuador, RVAÁ, estroboscopio	
	<b>10Ch</b>		10-canales: atenuador, RVAÁ, estroboscopio, macro de color/equilibrio de blancos, programas automáticos, velocidad automática, velocidad atenuador	
<b>Master/Slave Mode</b>	<b>Master</b>		Selecciona el modo DMX (Maestro)	
	<b>Slave</b>		Selecciona el modo Esclavo	
<b>White Balance</b>	<b>R</b>	<b>Value</b>	<b>125–255</b>	
	<b>G</b>			Define la temperatura de color usada cuando los deslizadores RVA están al 100%
	<b>B</b>			

Valores DMX

10Ch	Canal	Función	Valor	Porcentaje/Configuración
	1	Atenuador	000 ∘ 255	0–100%
	2	Rojo	000 ∘ 255	0–100%
	3	Verde	000 ∘ 255	0–100%
	4	Azul	000 ∘ 255	0–100%
	5	Ámbar	000 ∘ 255	0–100%
	6	Estroboscopio	000 ∘ 010 011 ∘ 255	Sin función 0–20 Hz
	7	Macro de color + Equilibrio de Blancos	000 ∘ 010 011 ∘ 030 031 ∘ 050 051 ∘ 070 071 ∘ 090 091 ∘ 110 111 ∘ 130 131 ∘ 150 151 ∘ 170 171 ∘ 200 201 ∘ 205 206 ∘ 210 211 ∘ 215 216 ∘ 220 221 ∘ 225 226 ∘ 230 231 ∘ 235 236 ∘ 240 241 ∘ 245 246 ∘ 250 251 ∘ 255	Sin función R: 100% V: 0–100% A: 0 R: 100%–0 V: 100% A: 0 R: 0 V: 100% A: 0–100% R: 0 V: 100%–0 A: 100% R: 0–100% V: 0 A: 100% R: 100% V: 0 A: 100%–0 R: 100% V: 0–100% A: 0–100% R: 100%–0 V: 100%–0 A: 100% RVAÁ: 100% Blanco 1 Blanco 2 Blanco 3 Blanco 4 Blanco 5 Blanco 6 Blanco 7 Blanco 8 Blanco 9 Blanco 10 Blanco 11
	8	Programas Automáticos	000 ∘ 051 052 ∘ 101 102 ∘ 152 153 ∘ 203 204 ∘ 254 255	No Sin función Programa automático 1 Programa automático 2 Programa automático 3 Programa automático 4 Programa automático 0 (Auto 1–4)
	9	Velocidad Automática	000 ∘ 255	Lento a rapido (Solo cuando se usa valor <b>052 a 255</b> )
	10	Velocidad Atenuador	000 ∘ 051 052 ∘ 101 102 ∘ 152 153 ∘ 203 204 ∘ 255	Pre configura la velocidad del atenuador desde la pantalla de menú Atenuador lineal Curva de atenuación no-lineal 1 (la más rápida) Curva de atenuación no-lineal 2 Curva de atenuación no-lineal 3 (la más lenta)

Valores DMX (Cont.)

6 Ch	Canal	Función	Valor	Porcentaje/Configuración
	1	Atenuador	000 ó 255	0–100%
	2	Rojo	000 ó 255	0–100%
	3	Verde	000 ó 255	0–100%
	4	Azul	000 ó 255	0–100%
	5	Ámbar	000 ó 255	0–100%
	6	Estroboscopio	000 ó 010 011 ó 255	Sin función 0–20 Hz

4 Ch	Canal	Función	Valor	Porcentaje/Configuración
	1	Rojo	000 ó 255	0–100%
	2	Verde	000 ó 255	0–100%
	3	Azul	000 ó 255	0–100%
	4	Ámbar	000 ó 255	0–100%

**À Propos de ce Manuel** Le Manuel de Référence (MR) du COLORDash™ Accent Quad reprend des informations de base sur cet appareil notamment en matière de connexions, montage, options de menu et valeurs DMX. Télécharger le Manuel d'Utilisation sur [www.chauvetprofessional.com](http://www.chauvetprofessional.com) pour de plus amples informations.

**Clause de Non-Responsabilité** Les informations et caractéristiques contenues dans ce manuel sont sujettes à changement sans préavis.

- Consignes de Sécurité**
- N'ouvrez PAS cet appareil. Il ne contient aucun composant susceptible d'être réparé par l'utilisateur.
  - Ne regardez PAS la source lumineuse lorsque l'appareil fonctionne.
  - Durant les périodes de non-utilisation, pour éviter toute usure inutile et pour prolonger la durée de vie, déconnectez-entièrement l'appareil en le débranchant de l'alimentation électrique ou en coupant le disjoncteur.
  - ATTENTION: Lorsque l'appareil est transféré d'un environnement à température extrême à un autre (par exemple d'un camion froid vers une salle de bal chaude et humide), de la condensation peut se former sur les composants électriques internes. Pour éviter de causer des dommages, laissez l'appareil s'acclimater entièrement au milieu environnant avant de le mettre sous tension.
  - ATTENTION: le boîtier de cet appareil est brûlant lors du fonctionnement.
  - Montez toujours cet appareil dans un endroit bien ventilé, à au moins, 20 pouces (50 cm) des surfaces adjacentes.
  - Ne laissez AUCUNE source inflammable dans un rayon de 50 cm de l'appareil lorsque celui-ci fonctionne..



- Consignes de Sécurité (Suite)**
- Utilisez TOUJOURS un câble de sécurité (inclus) lorsque vous montez cet appareil en hauteur.
  - N'utilisez PAS cet appareil en extérieur ou tout autre endroit où de la poussière, une chaleur excessive, de l'eau ou de l'humidité pour en affecter le fonctionnement. (IP20)
  - N'utilisez PAS cet appareil si le boîtier, les lentilles ou les câbles vous semblent endommagés.
  - Ne connectez PAS cet appareil ni à un gradateur ni à un rhéostat.
  - Connectez UNIQUEMENT cet appareil à un circuit protégé et relié à la terre.
  - Transportez/Suspendez cet appareil UNIQUEMENT par le support de montage dont il est doté.
  - En cas de sérieux problèmes de fonctionnement, arrêtez le système immédiatement.
  - La température ambiante maximale supportée par cet appareil est de 113 °F (45 °C). Ne le faites pas fonctionner à des températures plus élevées
- Contact**
- En dehors des États-Unis, du Royaume-Uni de l'Irlande, du Mexique et de Benelux, contactez votre fournisseur si vous avez besoin d'assistance ou de retourner votre appareil.
  - Consultez le site [Contact Us](#) pour trouver nos coordonnées.
- Ce Qui est Inclus**
- COLORdash™ Accent Quad
  - Une Fiche de Garantie
  - Un Manuel de Reference

**Alimentation CA** Cet appareil est doté d'une alimentation universelle prenant en charge toute tension d'entrée comprise entre 100 et 240 VCA, 50/60 Hz.



**Durant les périodes de non-utilisation, pour éviter toute usure inutile et pour prolonger la durée de vie, déconnectez-entièrement l'appareil en le débranchant de l'alimentation électrique ou en coupant le disjoncteur.**

**Prise CA**

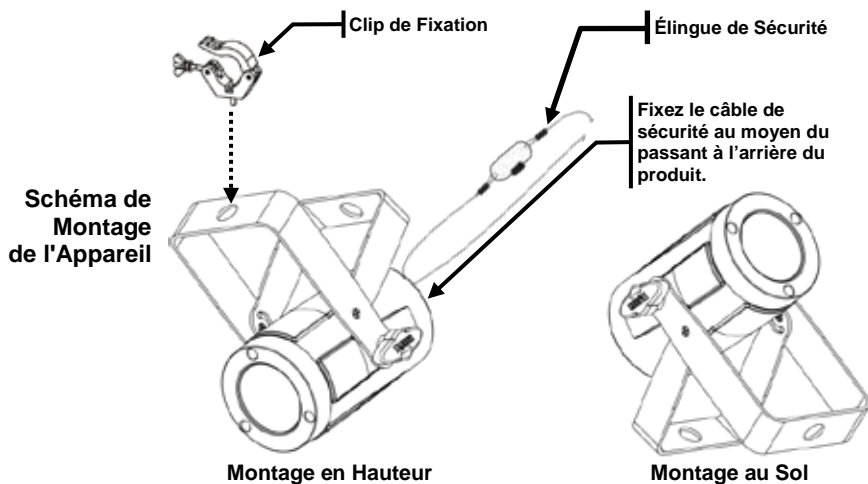
Connexion	Câble (États-Unis)	Câble (Europe)	Couleur de la vis
Conducteur CA	Noir	Marron	Jaune/Cuivré
Neutre CA	Blanc	Bleu	Argenté
Terre CA	Vert/Jaune	Vert/Jaune	Vert

**Raccordement DMX** Le COLORdash™ Accent Quad fonctionnera avec un jeu d'orgues DMX au moyen de connexions DMX en série standard. Une introduction au DMX est à votre disposition sur [www.chauvetprofessional.com](http://www.chauvetprofessional.com).

**Connexion DMX** Le COLORdash™ Accent Quad utilise une connexion de données DMX standard pour ses personnalités DMX: **4 Ch**, **6 Ch**, et **10Ch**. Consultez le Manuel d'Utilisation pour connecter et configurer le système DMX.

**Connexion Maître/Esclave** Le COLORdash™ Accent Quad utilise une connexion de données DMX pour son mode Maître/Esclave. Consultez le Manuel d'Utilisation pour connecter et configurer le mode de fonctionnement Maître/Esclave.

**Installation** Avant de monter cet appareil, lisez et assimilez les [Consignes de Sécurité](#). Veillez à ce que les fixations sont capables de supporter le poids de l'unité. Découvrez notre gamme de fixations Chauvet sur [www.trusst.com/productcategory/base-plates-accessories-clamps/](http://www.trusst.com/productcategory/base-plates-accessories-clamps/).



**Description du  
Tableau de  
Commandes**

Bouton	Fonction
<MENU>	Permet la sortie du menu ou de la fonction en cours
<ENTER>	Permet l'affichage du menu en cours ou permet de configurer la valeur en cours dans la fonction sélectionnée
<UP>	Permet de parcourir les listes ou les menus vers le haut, dans une fonction permet d'augmenter les valeurs numériques
<DOWN>	Permet de parcourir les listes ou les menus vers le bas, dans une fonction permet de diminuer les valeurs numériques

Options du Menu

Niveau Principal	Niveaux de Programmation			Description	
<b>Auto Show</b>	<b>Auto 0-4</b>	<b>Speed</b>	<b>0-100</b>	Programmes automatiques	
<b>Static</b>	<b>Fixed Color</b>	<b>R</b>		Rouge	
		<b>G</b>		Vert	
		<b>B</b>		Bleu	
		<b>A</b>		Ambre	
		<b>GB</b>		Vert/Bleu	
		<b>RB</b>		Rouge/Bleu	
		<b>RG</b>		Rouge/Vert	
		<b>RGB</b>		Rouge/Vert/Bleu	
		<b>RA</b>		Rouge/Ambre	
		<b>GA</b>		Vert/Ambre	
		<b>BA</b>		Bleu/Ambre	
		<b>RGA</b>		Rouge/Vert/Ambre	
		<b>RBA</b>		Rouge/Bleu/Ambre	
		<b>GBA</b>		Vert/Bleu/Ambre	
	<b>RGBA</b>		Rouge/Vert/Bleu/Ambre		
	<b>Manual Color</b>	<b>R</b>	<b>Value</b>	<b>0-255</b>	Combine les couleurs rouge, vert, bleu et ambre pour créer une couleur personnalisée (0-100%)
		<b>G</b>			
		<b>B</b>			
		<b>A</b>			
<b>Dimmer Mode</b>	<b>Off</b>			Pas de gradateur	
	<b>Dimmer 1-3</b>			Courbe de gradation <b>Dimmer 1</b> (rapide) a <b>Dimmer 3</b> (lent)	
<b>Back Light</b>	<b>10S</b>			Désactive rétroéclairage après 10 secondes d'inactivité	
	<b>20S</b>			Désactive rétroéclairage après 20 secondes d'inactivité	
	<b>30S</b>			Désactive rétroéclairage après 30 secondes d'inactivité	
	<b>On</b>			Le rétroéclairage reste sur	

**Options du Menu (Suite)**

Niveau Principal	Niveaux de Programmation		Description
<b>Information</b>	<b>Auto</b>	<b>Test</b>	Définit produit en mode de test
	<b>Fixture Hours</b>		Indique la durée d'utilisation de l'unité
	<b>Version</b>		Indique la version logicielle installée
<b>DMX Address</b>	<b>001–509</b>		Sélectionne l'adresse DMX (le canal le plus haut limité à la personnalité choisie)
<b>DMX Channel</b>	<b>4 Ch</b>		4-canaux: commande RVBA
	<b>6 Ch</b>		6-canaux: gradateur, RVBA, stroboscope
	<b>10Ch</b>		10-canaux: gradateur, RVBA, stroboscope, macros de couleurs + balance des blancs, programmes auto, vitesse auto, vitesse gradateur
<b>Master/Slave Mode</b>	<b>Master</b>		Sélectionne le mode DMX (Maître)
	<b>Slave</b>		Sélectionne le mode Esclave
<b>White Balance</b>	<b>R</b>	<b>Value</b>	<b>125–255</b>
	<b>G</b>		
	<b>B</b>		
Définit la température de la couleur utilisée quand les potentiomètres RVB sont à 100%			

Valeurs DMX

10Ch	Canal	Fonction	Valeur	Pourcentage/Configuration
	1	Gradateur	000 ∘ 255	0–100%
	2	Rouge	000 ∘ 255	0–100%
	3	Vert	000 ∘ 255	0–100%
	4	Bleu	000 ∘ 255	0–100%
	5	Ambre	000 ∘ 255	0–100%
	6	Stroboscope	000 ∘ 010 011 ∘ 255	Pas de fonction 0–20 Hz
	7	Macros de Couleurs + Balance des Blancs	000 ∘ 010 011 ∘ 030 031 ∘ 050 051 ∘ 070 071 ∘ 090 091 ∘ 110 111 ∘ 130 131 ∘ 150 151 ∘ 170 171 ∘ 200 201 ∘ 205 206 ∘ 210 211 ∘ 215 216 ∘ 220 221 ∘ 225 226 ∘ 230 231 ∘ 235 236 ∘ 240 241 ∘ 245 246 ∘ 250 251 ∘ 255	Pas de fonction R: 100% V: 0-100% B: 0 R: 100%-0 V: 100% B: 0 R: 0 V: 100% B: 0-100% R: 0 V: 100%-0 B: 100% R: 0-100% V: 0 B: 100% R: 100% V: 0 B: 100%-0 R: 100% V: 0-100% B: 0-100% R: 100%-0 V: 100%-0 B: 100% R: 100% V: 100% B: 100% A: 100% Blanc 1 Blanc 2 Blanc 3 Blanc 4 Blanc 5 Blanc 6 Blanc 7 Blanc 8 Blanc 9 Blanc 10 Blanc 11
	8	Programmes Auto	000 ∘ 051 052 ∘ 101 102 ∘ 152 153 ∘ 203 204 ∘ 254 255	Pas de fonction Programme Auto 1 Programme Auto 2 Programme Auto 3 Programme Auto 4 Programme Auto 0 (Auto 1–4)
	9	Vitesse Auto	000 ∘ 255	Lent à rapide (seulement en utilisation avec <b>052–255</b> dans canal 8)
	10	Vitesse du Gradateur	000 ∘ 051 052 ∘ 101 102 ∘ 152 153 ∘ 203 204 ∘ 255	Vitesse du gradateur prédéfinie depuis le menu Gradateur linéaire Courbe de gradation non linéaire 1 (la plus rapide) Courbe de gradation non linéaire 2 Courbe de gradation non linéaire 3 (la moins rapide)

## Valeurs DMX (Suite)

6 Ch	Canal	Fonction	Valeur	Pourcentage/Configuration
	1	Gradateur	000 ◊ 255	0–100%
	2	Rouge	000 ◊ 255	0–100%
	3	Vert	000 ◊ 255	0–100%
	4	Bleu	000 ◊ 255	0–100%
	5	Ambre	000 ◊ 255	0–100%
	6	Stroboscope	000 ◊ 010 011 ◊ 255	Pas de fonction 0–20 Hz

4 Ch	Canal	Fonction	Valeur	Pourcentage/Configuration
	1	Rouge	000 ◊ 255	0–100%
	2	Vert	000 ◊ 255	0–100%
	3	Bleu	000 ◊ 255	0–100%
	4	Ambre	000 ◊ 255	0–100%

**Over deze handleiding** De COLORdash™ Accent Quad Beknopte Handleiding (BH) bevat basisinformatie over het product, zoals aansluiting, montage, menu-opties en DMX-waarden. Download de gebruikershandleiding op [www.chauvetprofessional.com](http://www.chauvetprofessional.com) voor meer informatie.

**Disclaimer** De informatie en specificaties in deze BH kunnen zonder voorafgaande kennisgeving worden gewijzigd.

- Veiligheidsinstructies**
- Open het product NIET. Het bevat geen te onderhouden onderdelen.
  - KIJK NIET in de lichtbron wanneer het apparaat is ingeschakeld.
  - Sluit om onnodige slijtage te verhinderen en de levensduur te verlengen tijdens periodes van niet-gebruik het product via stroomonderbreker of de stekker volledig van stroom af.
  - LET OP: Bij het verplaatsen van het product uit extreme omgevingen, (bijv. koude vrachtwagen naar warme, vochtige balzaal) kan er condensvorming optreden op de elektronica van het product. Om storingen te vermijden moet het product volledig kunnen acclimatiseren aan de omgeving voordat het op stroom wordt aangesloten.
  - LET OP: De behuizing van dit product kan heet zijn wanneer het in bedrijf is.
  - Monteer dit product op een plek met voldoende ventilatie, ten minste 50 cm van de aangrenzende oppervlakken.
  - Plaats geen ontvlambaar materiaal binnen 50 cm van dit product als het in gebruik is of is aangesloten op het stopcontact.
  - Het product is niet bedoeld voor permanente installatie.



- Veiligheidsinstructies (vervolg)**
- GEBRUIK een veiligheidskabel bij het boven het hoofd plaatsen van dit product.
  - Gebruik dit product NIET buitenshuis of op een locatie waar stof, grote warmte, water of vochtigheid het kunnen beïnvloeden. (IP20)
  - Gebruik dit product NIET als de behuizing, lenzen of kabels beschadigd lijken.
  - Sluit dit product NIET aan op een dimmer of een regelweerstand.
  - Sluit dit product UITSLUITEND op een geaard en beveiligd stroomcircuit.
  - Gebruik UITSLUITEND de ophang-/montagebeugel om dit product te dragen.
  - Stop in het geval van ernstige operationele problemen onmiddellijk met het gebruik.
  - De maximale omgevingstemperatuur bedraagt 45 °C. Gebruik dit product niet bij hogere temperaturen.
- Contact**
- Van buiten de VS, Verenigd Koninkrijk, Ierland, Mexico of Benelux kunt u contact opnemen met de distributeur of om ondersteuning vragen dan wel het product retourneren.
  - Maak vanuit de VS, het VK, Ierland, Mexico of Benelux gebruik van de informatie onder [Neem contact met ons op](#) aan het einde van deze BH.
- Wat is inbegrepen**
- COLORdash™ Accent Quad
  - Garantiekaart
  - Beknopte handleiding

**AC-stroom** Dit product heeft een voeding met automatisch bereik die werkt met een ingangsspanning van 100–240 VAC, 50/60 Hz.



**Sluit om onnodige slijtage te verhinderen en de levensduur te verlengen tijdens periodes van niet-gebruik het product via stroomonderbreker of de stekker volledig van stroom af.**

**AC-stekker**

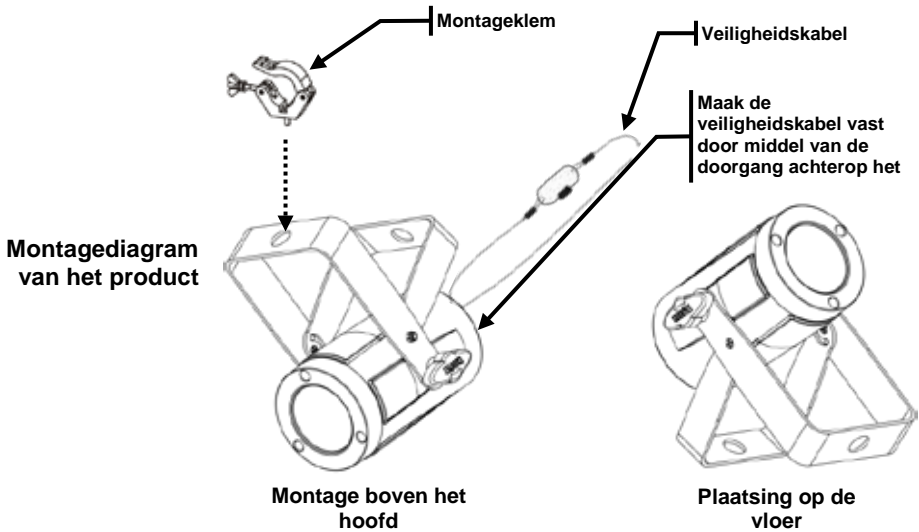
Aansluiting	Snoer (VS)	Snoer (Europa)	Schroefkleur
AC Live	Zwart	Bruin	Geel/messing
AC Neutraal	Wit	Blauw	Zilver
AC Aarde	Groen/geel	Groen/geel	Groen

**DMX-koppeling** De COLORdash™ Accent Quad kan met een 3- of 5-pins DMX-controller werken met een normale DMX seriële verbinding. Op [www.chauvetprofessional.com](http://www.chauvetprofessional.com) is een DMX-basishandleiding verkrijgbaar.

**DMX-aansluiting** De COLORdash™ Accent Quad gebruikt een 5-pins DMX-gegevensverbinding voor zijn DMX-persoonlijkheden: **4 Ch**, **6 Ch** en **10Ch**. Zie de gebruikershandleiding voor meer informatie over het verbinden en configureren van het product voor DMX-werking.

**Master/slave-verbinding** De COLORdash™ Accent Quad maakt gebruik van de DMX-dataverbinding voor haar Master-/Slave-modus. Zie de gebruikershandleiding voor meer informatie over het verbinden en configureren van het product voor de master/slave-werking.

**Montage** Lees alvorens dit product te monteren alle [Veiligheidsinstructies](#). Gebruik ten minste één montagepunt per product. Controleer of de montageklemmen het gewicht van het product kunnen dragen. Ga voor onze Chauvet-serie montageklemmen naar [www.trusst.com/productcategory/accessories-clamps/](http://www.trusst.com/productcategory/accessories-clamps/).



**Beschrijving bedieningspaneel**

Toets	Functie
<MENU>	Sluit het huidige menu of functie af
<ENTER>	Activeert het huidige getoonde menu of plaatst de huidige geselecteerde waarde in de geselecteerde functie
<UP>	Navigeert omhoog via het menu of verhoogt de numerieke waarde wanneer in een functie
<DOWN>	Navigeert omlaag via het menu of verlaagt de numerieke waarde wanneer in een functie

Menu Map

Hoofdniveau	Programmeerniveaus			Beschrijving	
<b>Auto Show</b>	<b>Auto 0-4</b>	<b>Speed</b>	<b>0-100</b>	Automatische programma's	
<b>Static</b>	<b>Fixed Color</b>		<b>R</b>	Rood	
			<b>G</b>	Groen	
			<b>B</b>	Blauw	
			<b>A</b>	Amber	
			<b>GB</b>	Groen/blauw	
			<b>RB</b>	Rood/blauw	
			<b>RG</b>	Rood/groen	
			<b>RGB</b>	Rood/groen/blauw	
			<b>RA</b>	Rood/amber	
			<b>GA</b>	Groen/amber	
			<b>BA</b>	Blauw/amber	
			<b>RGA</b>	Rood/groen/amber	
			<b>RBA</b>	Rood/blauw/amber	
		<b>GBA</b>	Groen/blauw/amber		
	<b>RGBA</b>	Rood/groen/blauw/amber			
	<b>Manual Color</b>	<b>R</b>	<b>Value</b>	<b>0-255</b>	Combineer rood, groen, blauw en amber om een aangepaste kleur te maken (0-100%)
		<b>G</b>			
		<b>B</b>			
		<b>A</b>			
<b>Dimmer Mode</b>	<b>Off</b>			Geen dimmer	
	<b>Dimmer 1-3</b>			Dimcurves <b>Dimmer 1</b> (snel) tot <b>Dimmer 3</b> (langzaam)	
<b>Back Light</b>	<b>10S</b>			Schakelt de backlight van de display uit na 10s van inactiviteit	
	<b>20S</b>			Schakelt de backlight van de display uit na 20s van inactiviteit	
	<b>30S</b>			Schakelt de backlight van de display uit na 30s van inactiviteit	
	<b>On</b>			De backlight van de display is altijd aan	

**Menu Map (Cont.)**

Hoofdniveau	Programmeerniveaus			Beschrijving
<b>Information</b>	<b>Auto</b>	<b>Test</b>		Schakelt achtereenvolgens alle LED-lampjes in voor testen
	<b>Fixture Hours</b>			Toont het totale aantal producturen
	<b>Version</b>			Toont de geïnstalleerde softwareversie
<b>DMX Address</b>	<b>001–509</b>			Selecteer het DMX-adres (hoogste kanaal beperkt tot de gekozen persoonlijkheid)
<b>DMX Channel</b>	<b>4 Ch</b>			4-kanaals: RGBA-regeling
	<b>6 Ch</b>			6-kanaals: RGBA-regeling, dimmer en stroboscoop
	<b>10Ch</b>			10-kanaals: RGBA-regeling, dimmer, stroboscoop, kleurenmacro/witbalans, automatische programma's, automatische snelheid, dimmersnelheid
<b>Master/Slave Mode</b>	<b>Master</b>			DMX-modus (Master)
	<b>Slave</b>			Slave-modus
<b>White Balance</b>	<b>R</b>	<b>Value</b>	<b>125–255</b>	Stelt de maximum waarde van de rode LED in
	<b>G</b>			Stelt de maximum waarde van de groene LED in
	<b>B</b>			Stelt de maximum waarde van de blauwe LED in

DMX-waarden

10Ch	Kanaal	Functie	Waarde	Percentage/instelling
	1	Dimmer	000↻255	0–100%
	2	Rood	000↻255	0–100%
	3	Groen	000↻255	0–100%
	4	Blauw	000↻255	0–100%
	5	Amber	000↻255	0–100%
	6	Stroboscoop	000↻010 011↻255	Geen functie Langzaam tot snel
	7	Kleurenmacro + witbalans	000↻010 011↻030 031↻050 051↻070 071↻090 091↻110 111↻130 131↻150 151↻170 171↻200 201↻205 206↻210 211↻215 216↻220 221↻225 226↻230 231↻235 236↻240 241↻245 246↻250 251↻255	Geen functie R: 100% G: 0–100% B: 0 R: 100%–0 G: 100% B: 0 R: 0 G: 100% B: 0–100% R: 0 G: 100%–0 B: 100% R: 0–100% G: 0 B: 100% R: 100% G: 0 B: 100%–0 R: 100% G: 0–100% B: 0–100% R: 100%–0 G: 100%–0 B: 100% R: 100% G: 100% B: 100% A: 100% Wit 1 Wit 2 Wit 3 Wit 4 Wit 5 Wit 6 Wit 7 Wit 8 Wit 9 Wit 10 Wit 11
	8	Automatische programma's	000↻051 052↻101 102↻152 153↻203 204↻254 255	Geen functie Automatisch programma 1 Automatisch programma 2 Automatisch programma 3 Automatisch programma 4 Automatisch programma 0 (Auto 1–4)
	9	Automatische snelheid	000↻255	Langzaam tot snel (wanneer kanaal 8 tussen <b>052–255</b> is)
	10	Dimmersnelheid	000↻051 052↻101 102↻152 153↻203 204↻255	Voorinstelling van de dimmersnelheid vanaf het displaymenu Dimcurve uit (lineaire dimmer) Niet-lineaire dimcurve 1 (snelst) Niet-lineaire dimcurve 2 Niet-lineaire dimcurve 3 (langzaamst)

**DMX-waarden (vervolg)**

<b>6 Ch</b>	<b>Kanaal</b>	<b>Functie</b>	<b>Waarde</b>	<b>Percentage/instelling</b>
	1	Dimmer	000○ 255	0–100%
	2	Rood	000○ 255	0–100%
	3	Groen	000○ 255	0–100%
	4	Blauw	000○ 255	0–100%
	5	Amber	000○ 255	0–100%
	6	Stroboscoop	000○ 010 011○ 255	Geen functie Langzaam tot snel

<b>4 Ch</b>	<b>Kanaal</b>	<b>Functie</b>	<b>Waarde</b>	<b>Percentage/instelling</b>
	1	Rood	000○ 255	0–100%
	2	Groen	000○ 255	0–100%
	3	Blauw	000○ 255	0–100%
	4	Amber	000○ 255	0–100%

**Contact Us WORLD HEADQUARTERS - Chauvet**

**General Information**

Address: 5200 NW 108th Avenue  
 Sunrise, FL 33351  
 Voice: (954) 577-4455  
 Fax: (954) 929-5560  
 Toll free: (800) 762-1084

**Technical Support**

Voice: (954) 577-4455 (Press 4)  
 Fax: (954) 756-8015  
 Email: [tech@chauvetlighting.com](mailto:tech@chauvetlighting.com)

**World Wide Web**

[www.chauvetlighting.com](http://www.chauvetlighting.com)

**UNITED KINGDOM AND IRELAND - Chauvet Europe Ltd.**

**General Information**

Address: Unit 1C  
 Brookhill Road Industrial Estate  
 Pinxton, Nottingham, UK  
 NG16 6NT  
 Voice: +44 (0)1773 511115  
 Fax: +44 (0)1773 511110

**Technical Support**

Email: [uktech@chauvetlighting.com](mailto:uktech@chauvetlighting.com)

**World Wide Web**

[www.chauvetlighting.co.uk](http://www.chauvetlighting.co.uk)

**MEXICO - Chauvet Mexico**

**General Information**

Address: Av. Santa Ana 30  
 Parque Industrial Lerma  
 Lerma, Mexico C.P. 52000  
 Voice: +52 (728) 285-5000

**Technical Support**

Email: [servicio@chauvet.com.mx](mailto:servicio@chauvet.com.mx)

**World Wide Web**

[www.chauvet.com.mx](http://www.chauvet.com.mx)

**CHAUVET EUROPE - Chauvet Europe BVBA**

**General Information**

Address: Stokstraat 18  
 9770 Kruishoutem  
 Belgium  
 Voice: +32 9 388 93 97

**Technical Support**

Email: [Eutech@chauvetlighting.eu](mailto:Eutech@chauvetlighting.eu)

**World Wide Web**

[www.chauvetlighting.eu](http://www.chauvetlighting.eu)

Outside the U.S., United Kingdom, Ireland, Mexico, or Benelux, contact the dealer of record. Follow their instructions to request support or to return a product. Visit our website for contact details.

