



РУКОВОДСТВО ПОЛЬЗОВАТЕЛЯ

MR-823 / MH-80 / MT-801a

**БЕСПРОВОДНЫЕ МИКРОФОННЫЕ
СИСТЕМЫ**



MIPRO Electronics Co., Ltd
814 Pei-kang Road
Chiayi, 60096, Taiwan
www.mipro.com.tw
e-mail: mipro@mipro.com.tw
+886-5-238-0809

ООО «МЛК-ШОУПРОДУКТ»
Минская обл, аг. Ждановичи,
ул. Цветочная, 25-2, Республика Беларусь
www.mlkgroup.by
e-mail: sales@mlkgroup.by
+375 (29) 399-37-81

! ВАЖНЫЕ УКАЗАНИЯ ПО ТЕХНИКЕ БЕЗОПАСНОСТИ!

1. Прочтите данную инструкцию.
2. Сохраните данную инструкцию.
3. Обращайте внимание на все предупреждения.
4. Следуйте всем инструкциям.
5. Не используйте данную аппаратуру около воды.
6. Чистите устройство только сухой тряпкой.
7. Не блокируйте любые вентиляционные отверстия. Устанавливайте в соответствии с инструкцией производителя.
8. Не устанавливайте рядом с какими-либо источниками тепла.
9. Защищайте кабель питания от наступания на него или защемления.
10. Используйте только приспособления / аксессуары, указанные производителем.
11. Отключайте устройство во время грозы, или когда оно не используется длительный период.
12. Обслуживайте устройство только у квалифицированного персонала.
13. Для снижения риска пожара или поражения электрическим током не подвергайте оборудование воздействию дождя или влаги.
14. Оборудование не должно подвергаться воздействию капель и брызг, и предметы, наполненные жидкостью, не должны располагаться на устройстве.
15. Используйте батареи, которые указал производитель.
16. Шнур питания должен быть установлен как главный элемент отключения питания.

ПРЕДУПРЕЖДЕНИЕ**ДЛЯ ИСПОЛЬЗОВАНИЯ НА УЛИЦЕ:**

Для уменьшения риска пожара или поражения электрическим током не подвергайте устройство воздействию дождя и влаги.


ВЛАЖНЫЕ ЛОКАЦИИ:


Оборудование не должно подвергаться воздействию капель и брызг, и предметы, наполненные жидкостью, не должны располагаться на устройстве.

СЕРВИСНЫЕ ИНСТРУКЦИИ:

CAUTION – эта сервисная инструкция предназначена для использования исключительно квалифицированным персоналом. Для уменьшения риска поражения электрическим током не выполняйте ремонтных работ, не описанных в руководстве пользователя, если вы не квалифицированы, чтобы сделать это.



 этот символ указывает на опасное напряжение, создающее риск поражения электрическим током.

 этот символ указывает на наличие важных инструкций по эксплуатации и обслуживанию в документации к устройству

ОГЛАВЛЕНИЕ**2-канальный приемник**

- 1 Ключевые достоинства
- 2 Название деталей и их функции
- 4 Установка приемника
- 7 Советы по улучшению производительности системы
- 7 Предостережения

Ручной микрофон

- 9 Название деталей и их функции
- 10 Извлечение батареек
- 11 Инструкции по эксплуатации

Поясной передатчик

- 12 Название деталей и их функции
- 14 Инструкции по эксплуатации
- 15 Метод подключения 4-контактного входа
- 16 Установка батареек
- 17 Дополнительные аксессуары

2-канальный приемник

Ключевые достоинства

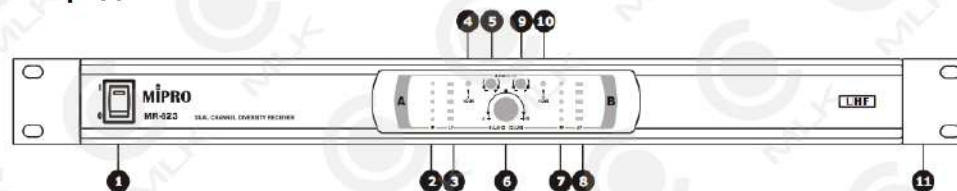
- Стандартный размер – 1U.
- Конструкция с 2-мя фиксированными частотами.
- Надежная передача данных. PLL-синтезированная конструкция обеспечивает превосходную стабильность частоты и одновременную многоканальную работу.
- 5-сегментные измерители уровня частоты и аудио.
- Шумоподавление от помех, таких как компьютеры, караоке и т.п.
- Антенны могут быть спереди и сзади.
- Аудио выходы XLR и jack.
- Приемник оснащен индикатором помех.
- Приемник оснащен сбалансированным регулятором громкости микрофонов.
- Выходной уровень предварительно отрегулирован, что избавляет пользователя от необходимости настройки.
- Идеально подходит для малых и средних площадок, караоке и т.п.

Система включает следующие аксессуары:

- Приемник x1
- Выходной аудио кабель x2
- Антенна x2
- Адаптер питания x1
- Руководство пользователя x1

Название деталей и их функции

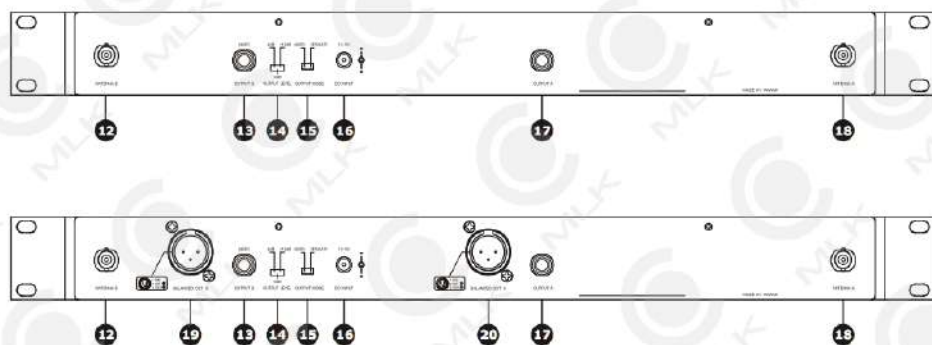
Передняя панель:



(Рисунок 1)

- 1** Кнопка включения питания и индикатор: Вкл/выкл приемник. Красный диод горит, когда кнопка нажата. Это означает, что приемник включен.
- 2 3** Индикаторы RF: Показывает силу радиочастотного сигнала.
- 4 5** Индикаторы AF: Показывает силу аудио сигнала, получаемого от передатчиков.
- 4 10** Индикатор Noise: Свечение красного светодиода означает присутствие помех.
- 5 9** Регулятор Sensitivity: Влияет на рабочий диапазон и качество сигнала. На заводе он установлен в "+", и, обычно, не требуется какая-либо регулировка.
+ : (По умолчанию) Высокая чувствительность и дальний рабочий диапазон.
- : Крутите против часовой стрелки, когда горят индикаторы шума (4, 10) для уменьшения помех. Однако, при этом уменьшается рабочий диапазон.
- 6** Регулятор Balance Volume: Позволяет пользователям регулировать смешанный уровень сигнала с 2-х передатчиков к сбалансированному на другом уровне.
- 11** Кронштейны крепления (Опция): Позволяет устанавливать приемник в рэк 19".

Задняя панель:

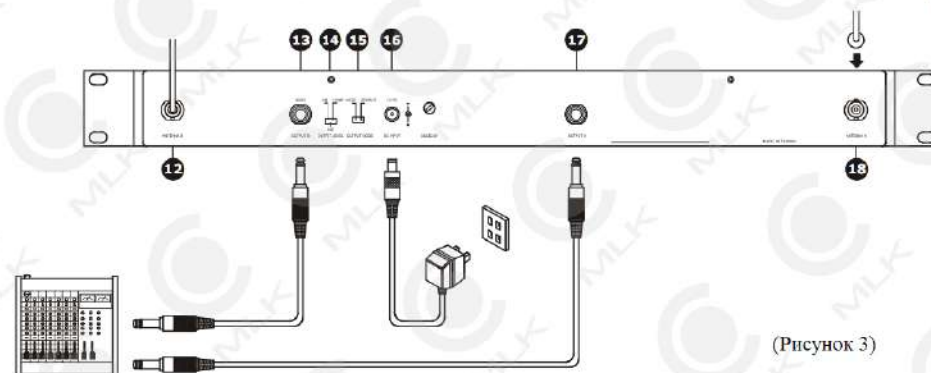


(Рисунок 2)

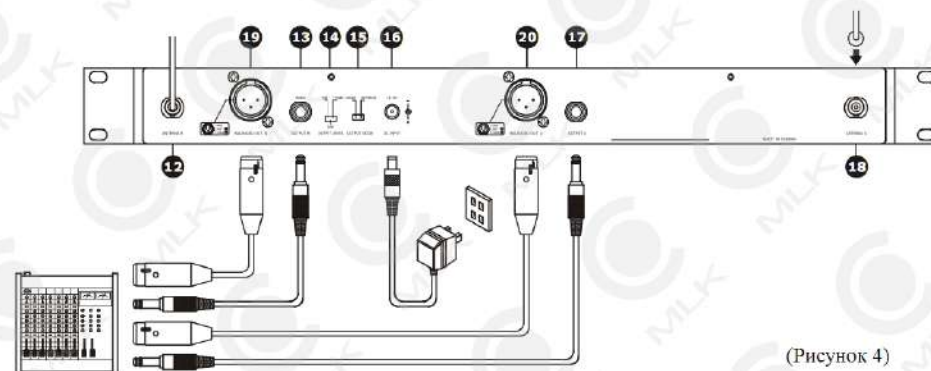
- 12 Разъем антенны В: для подключения антенны.
- 13 Небалансный аудио выход В: Этот разъем jack обеспечивает небалансный линейный выход высокого сопротивления.
- 14 Переключатель небалансного уровня:
0dB для уровня выхода микрофона.
+10dB для уровня вспомогательного выхода.
-6dB для половины громкости микрофона.
- 15 Небалансный переключатель микширования:
MIXED - Аудио сигнал с каналов А и В будет смикширован в выходе В, и не будет аудио сигнала в выходе А.
SEPARATE - Аудио сигнал будет передаваться раздельно из выходов А и В.
- 16 Входной разъем питания: Подключите сюда адаптер на 12 В, а затем подключите его к розетке.
- 19 Небалансный аудио выход А: Этот разъем jack обеспечивает небалансный линейный выход высокого сопротивления.
- 18 Разъем антенны А: для подключения антенны.
- 19 Балансный аудио разъем В: XLR разъем обеспечивает балансный микрофонный выход низкого сопротивления.
- 20 Балансный аудио разъем А: XLR разъем обеспечивает балансный микрофонный выход низкого сопротивления.

3

Установка приемника



(Рисунок 3)



(Рисунок 4)

1. Установите 2 антенны в разъемы 12 и 18 на задней панели, как показано на рисунках 3 и 4.
2. **Подключение источника питания:** Подключите адаптер в разъем 16. Затем подключите его к розетке, убедившись в соответствии напряжения.

4

3. Подключение аудио выхода:

Переключатель небалансного уровня 14:

- 0dB: Микрофонный вход микшера или усилителя
- +10dB: Электро-гитара/бас
- -6dB: если звук искажается из-за высокой громкости

Небалансные аудио выходы 13, 17:

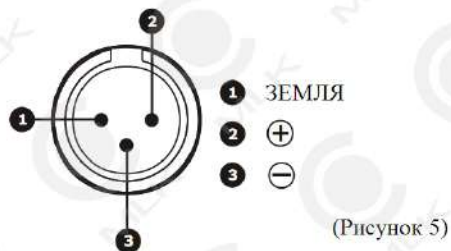
- SEPARATE: Из разъема jack B 13 и A 17.
- MIXED: только из разъема jack B 13.

Балансные аудио выходы 19, 20: Подключите XLR аудио кабель из этого разъема во вход микшера.

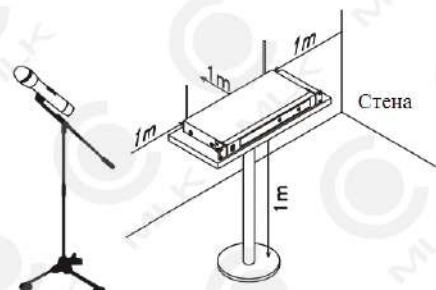
(Схема разъема указана на рисунке 5)

Выход электро-гитары / баса:

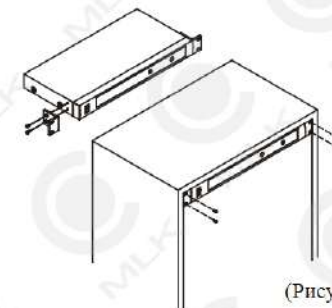
Установите переключатель небалансного уровня 14 в позицию "+10dB".



4. Установите приемник вдали от источников помех, таких как компьютер, цифровой процессор и т.д.
5. Для идеального приема устанавливайте приемник на расстоянии минимум в 1 м от помех и микрофона, как показано на рисунке 6.
6. Устанавливайте приемник в рэк как показано на рисунке 7. Для улучшения приема используйте кронштейны FB-30.



(Рисунок 6)



(Рисунок 7)

Советы по улучшению производительности системы

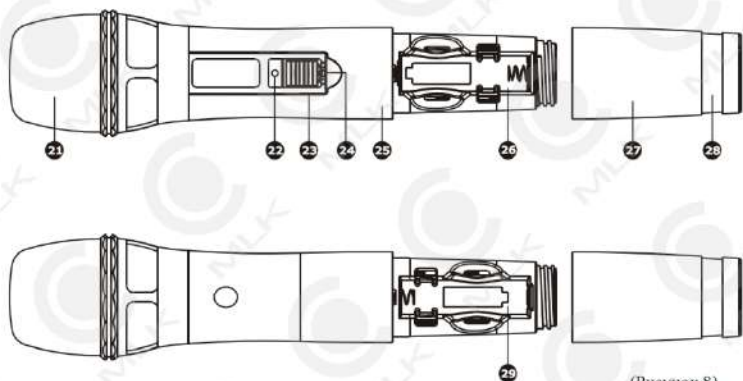
1. Обеспечьте линию видимости между передатчиком и приемником. Металлические объекты между ними сильно ограничивают радиус приема.
2. Главное правило для лучшего приема и производительности – минимизация расстояния между микрофоном и антенной.
3. Устанавливайте приемник в рэк как можно выше.
4. Устанавливайте антенны как можно выше.
5. Используйте поставляемые антенны MIPRO для обеспечения надлежащей чувствительности приемника.
6. Контролируйте, чтобы антенны не соприкасались.
7. Используйте только новые батарейки щелочного вида.
8. Отключайте передатчик, когда он не используется, для экономии заряда аккумулятора. Всегда вынимайте батареи, если передатчик не будет использоваться в течение более одной недели. Если батарея оставлена, то может протечь электролит и повредить внутреннюю электронику.

Предостережения

Выходное напряжение внешнего питания постоянного тока должно быть не ниже 12В, иначе устройство не будет работать должным образом. Если напряжение более 15В, некоторые компоненты приемника будут повреждены из-за чрезмерного тока.

Ручной микрофон

Название деталей и их функции

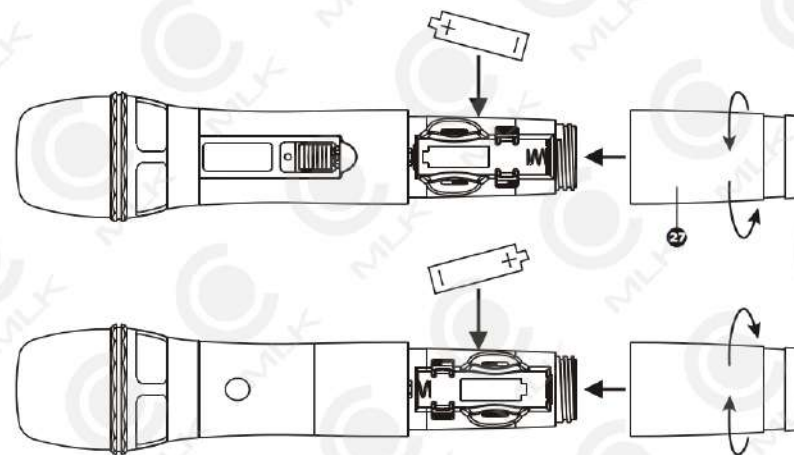


(Рисунок 8)

- 22 Индикатор состояния батареи:** Показывает вкл/выкл устройство и статус батареи.
 - **Нормальная батарея:** Красный индикатор не светится и быстро гаснет.
 - **Низкий заряд:** Красный индикатор светится. Замените батарею.
 - **Разряженная батарея:** Красный индикатор не светится. Замените батарею.
- 23 Переключатель вкл/выкл питания:** Подвиньте переключатель в позицию ON для использования, или в позицию OFF при не использовании.
- 24 Запираемый переключатель вкл/выкл питания:** Подвиньте переключатель в позицию ON после включения, чтобы предотвратить риск отключения во время выступления. Подвиньте переключатель в позицию OFF перед отключением питания.
- 25 Корпус:** Верхняя часть соединяется с микрофонным капсюлем. Внутри корпуса содержатся платы, передатчик и батарейный отсек.
- 26 29 Батарейный отсек:** Вмещает 2 батарейки типа AA.
- 27 Крышка батарейного отсека:** Защищает батарейный отсек и удерживает батарейки.
- 28 Цветное кольцо:** доступно в различных цветах для идентификации микрофона.

9

Извлечение батареек



(Рисунок 9)

1. Аккуратно поверните крышку против часовой стрелки.
2. Удалите старые батарейки, если они есть.
3. Вставьте новые батарейки типа AA, соблюдая полярность. Если всё сделано правильно, то светодиодный индикатор загорится на секунду после включения.
4. В случае низкого заряда батареек, красный светодиодный индикатор будет гореть непрерывно. Батарейки в таком случае требуется заменить на новые.
5. Если батарейки севшие, то индикатор не загорится.

10

Инструкции по эксплуатации

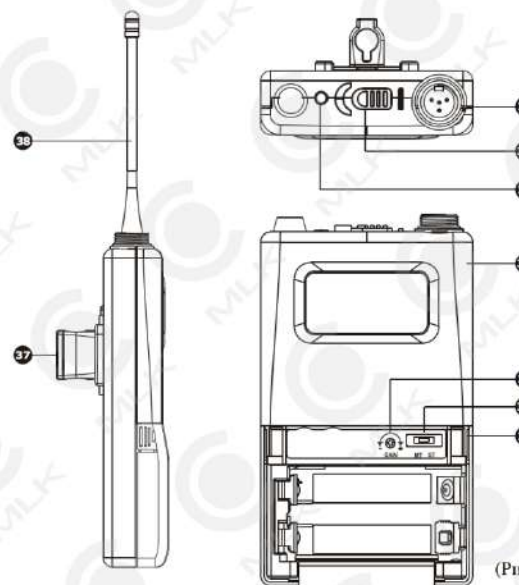
1. Красный индикатор загорится на секунду и индикатор RF на приемнике начнет подсвечиваться после включения передатчика. Отсутствие иллюминации означает проблему с батарейками или неисправность.
2. AF индикатор на приемнике будет гореть, когда на его вход будет поступать аудио сигнал от передатчика.

Предостережения

Выньте батареи из микрофона, если он не будет использоваться длительный период времени, чтобы избежать утечки батарей, коррозии и повреждения электроники.

Поясной передатчик

Название деталей и их функции



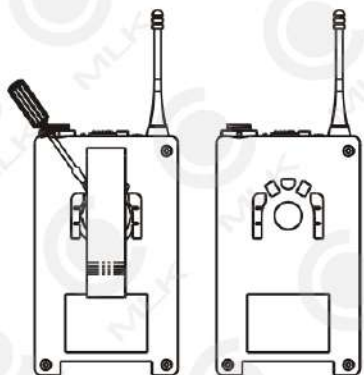
(Рисунок 10)

- 30 **Входной разъем 4-pin:** Разъем для MIPRO TA4F XLR. Для петличных, головных и инструментальных микрофонов.
- 31 **Выключатель питания:** Вкл/выкл питание передатчика.
- 32 **Индикатор состояния батарей:** Показывает вкл/выкл устройство и статус батарей.
 - **Нормальная батарея:** Красный индикатор не светится и быстро гаснет.
 - **Низкий заряд:** Красный индикатор светится. Замените батареи.
 - **Разряженная батарея:** Красный индикатор не светится. Замените батареи.
 - **Батарейки установлены неправильно:** Красный индикатор не светится.
- 33 **Корпус:** содержит платы передатчика и батарейный отсек.
- 34 **Регулятор GAIN:** Регулирует усиление входного сигнала.

35 Переключатель GT/MT: Переключатель режима гитара/микрофон.

GT - для режима электрогитары/баса. Регулировка усиления не имеет значения для режима GT.

MT - для различных петличных и головных микрофонов. Регулировка усиления работает для изменения входной чувствительности.

36 Батарейный отсек: место для 2-х батареек типа AA.**37 Съемная скоба на ремень:** Позволяет носить передатчик на ремне, поясе или гитарном ремне. Для отсоединения просто поверните скобу на 45 градусов, как показано на рисунке 11.**38 Антенна:** принимающая антенна.

(Рисунок 11)

13

Инструкции по эксплуатации

1. Включите передатчик.
2. С нормальными батарейками красный индикатор загорится и потухнет.
3. Когда выступление закончится, выключите передатчик для экономии заряда батареек.

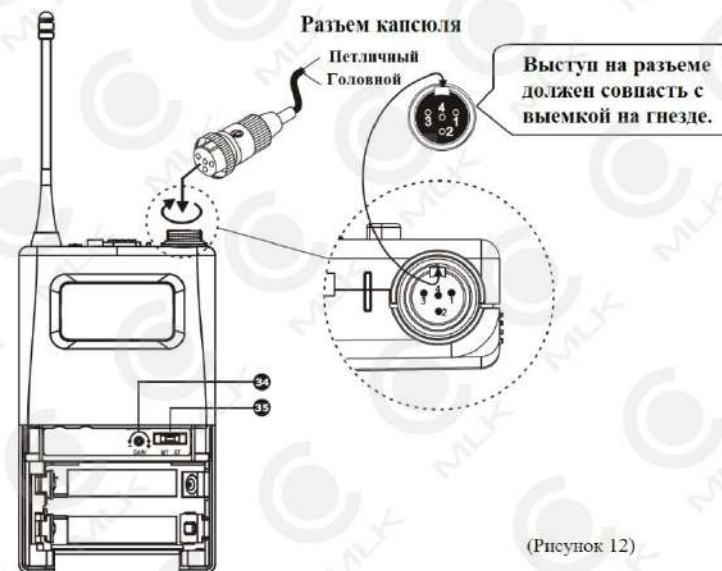
- **Установите переключатель GT/MT 35 :**

GT - Для электрогитары/баса. Регулировка усиления не работает в этом режиме.

MT - Для различных петличных и головных микрофонов. Регулировка усиления работает для входной чувствительности.

- **Регулятор GAIN 34 :** Регулирует усиление входного канала.

- **4-контактный разъем:** Перед подключением этого разъема отключите передатчик, чтобы избежать риска повреждения передатчика, приемника или аудио системы. Совместите и вставьте 4-контактный разъем и поверните по часовой стрелке, как показано на рисунке 12. После этого включите передатчик.

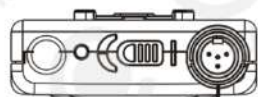
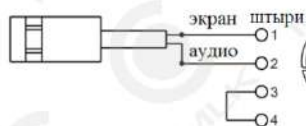


(Рисунок 12)

14

Метод подключения 4-контактного входа

2-проводной электреты конденсаторный микрофонный капсюль

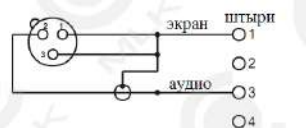


(Рисунок 13)

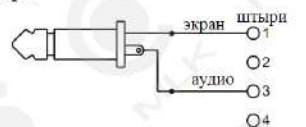
3-проводной электреты конденсаторный микрофонный капсюль



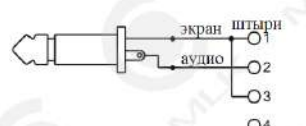
Динамический микрофон



Электрогитара



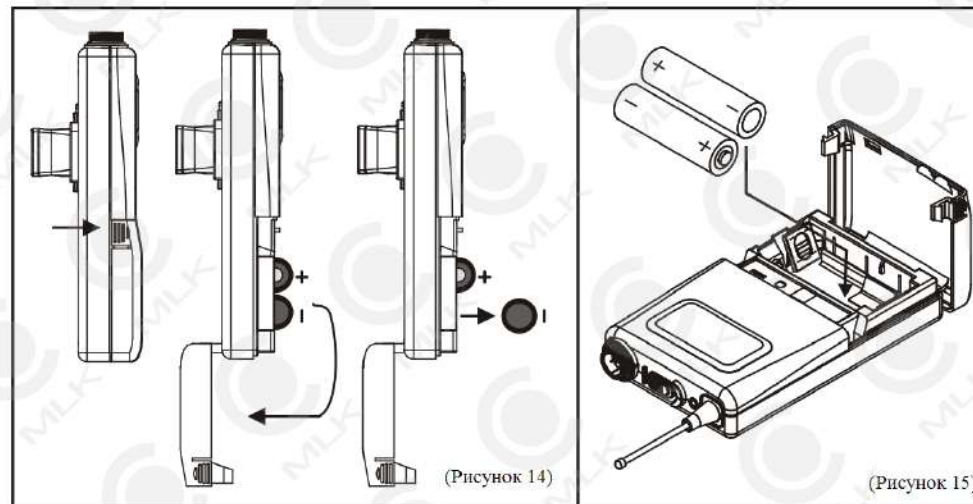
Линейный вход (сопротивление 8 кОм, затухание 10 дБ)



15

Установка батареек

1. Выключите передатчик.
2. Надавите пальцами на крепление батарейного отсека по бокам устройства, чтобы открыть крышку, как показано на рисунке 14.
3. Вставьте 2 батарейки типа АА, соблюдая полярность (Рисунок 15).
4. Закройте крышку батарейного отсека.



(Рисунок 14)

(Рисунок 15)

Примечание:

- Рекомендуются батарейки щелочного вида. Меняйте одновременно 2 батарейки, не смешивайте батарейки различных марок, типов.
- Выньте батареи из передатчика, если он не будет использоваться длительный период времени, чтобы избежать утечки батарей, коррозии и повреждения электроники.

16

Дополнительные аксессуары**FB-12:****FB-30:** Комплект для монтажа антенны спереди приемника.