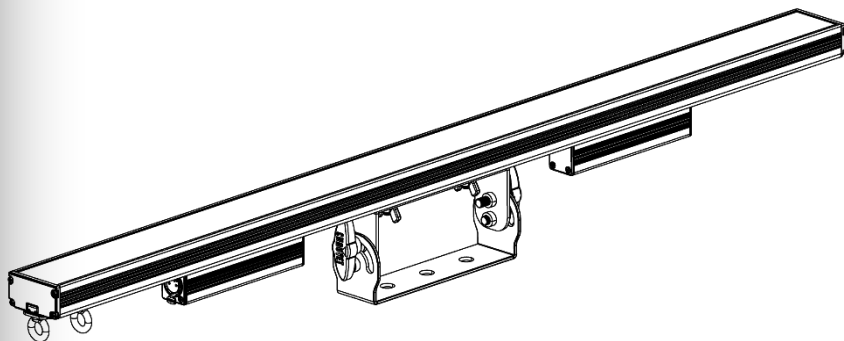


ÉPIX

BAR TOUR

Quick Reference Guide

English	EN
Español	ES
Français	FR
Nederlands	NL




CHAUVET
PROFESSIONAL

About This Guide

The ÉPIX Bar Tour Quick Reference Guide (QRG) has basic product information such as connection, mounting, menu options, and DMX values. Download the User Manual for the ÉPIX Drive 900 from www.chauvetprofessional.com for more details.

Disclaimer

The information and specifications contained in this QRG are subject to change without notice.

LIMITED WARRANTY

FOR WARRANTY REGISTRATION AND COMPLETE TERMS AND CONDITIONS PLEASE VISIT OUR WEBSITE.

For Customers in the United States and Mexico: www.chauvetlighting.com/warranty-registration.

For Customers in the United Kingdom, Republic of Ireland, Belgium, the Netherlands, Luxembourg, France, and Germany: www.chauvetlighting.eu/warranty-registration.

Chauvet warrants that this product shall be free from defects in material and workmanship under normal use, for the period specified in, and subject to the exclusions and limitations set forth in the full limited warranty on our website. This warranty extends only to the original purchaser of the product and is not transferable. To exercise rights under this warranty, you must provide proof of purchase in the form of an original sales receipt from an authorized dealer that shows the product name and date of purchase. THERE ARE NO OTHER EXPRESS OR IMPLIED WARRANTIES. This warranty gives you specific legal rights. You may also have other rights that vary from state to state and country to country. This warranty is valid only in the United States, United Kingdom, Republic of Ireland, Belgium, the Netherlands, Luxembourg, France, Germany and Mexico. For warranty terms in other countries, please consult your local distributor.

Safety Notes

- DO NOT open this product. It contains no user-serviceable parts.
- To eliminate unnecessary wear and improve its lifespan, during periods of non-use completely disconnect the product from power via breaker or by unplugging it.
- CAUTION: This product's housing may be hot when lights are operating.
- Mount this product in a location with adequate ventilation, at least 20 in (50 cm) from adjacent surfaces.
- DO NOT leave any flammable material within 50 cm of this product while operating or connected to power.
- CAUTION: When transferring product from extreme temperature environments, (e.g. cold truck to warm humid ballroom) condensation may form on the internal electronics of the product. To avoid causing a failure, allow product to fully acclimate to the surrounding environment before connecting it to power.
- USE a safety cable when mounting this product overhead.
- DO NOT operate this product outdoors or in any location where dust, excessive heat, water, or humidity may affect it. (IP20)
- DO NOT operate this product if the housing or I/O ports appear damaged. Have the damaged parts replaced by a Chauvet certified technician at once.
- DO NOT connect this product to a dimmer or rheostat.
- ONLY connect this product to an ÉPIX Drive 900 or an ÉPIX Drive 2000 IP.
- ONLY use the hanging/mounting bracket to carry this product.
- In the event of a serious operating problem, stop using immediately.
- The maximum ambient temperature is 113 °F (45 °C). Do not operate this product at higher temperatures.

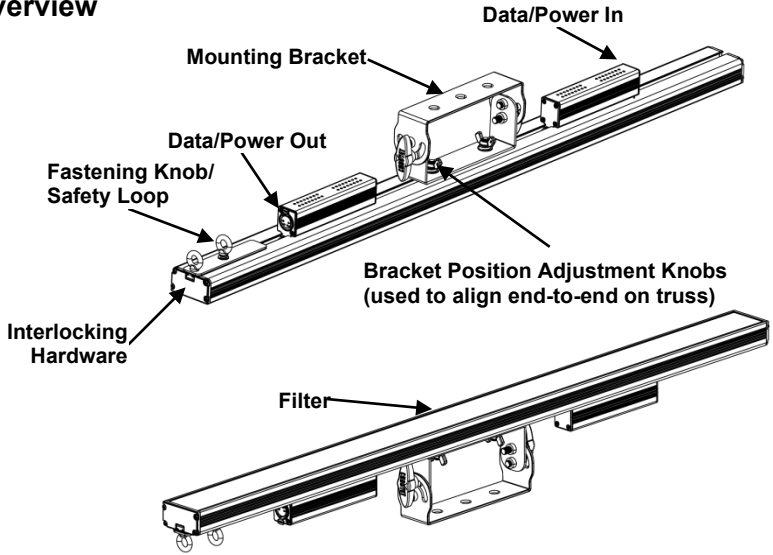
Contact

Outside the U.S., United Kingdom, Ireland, Benelux, France, Germany, or Mexico, contact your distributor to request support or return a product. Refer to [Contact Us](#) at the end of this QRG for more information.

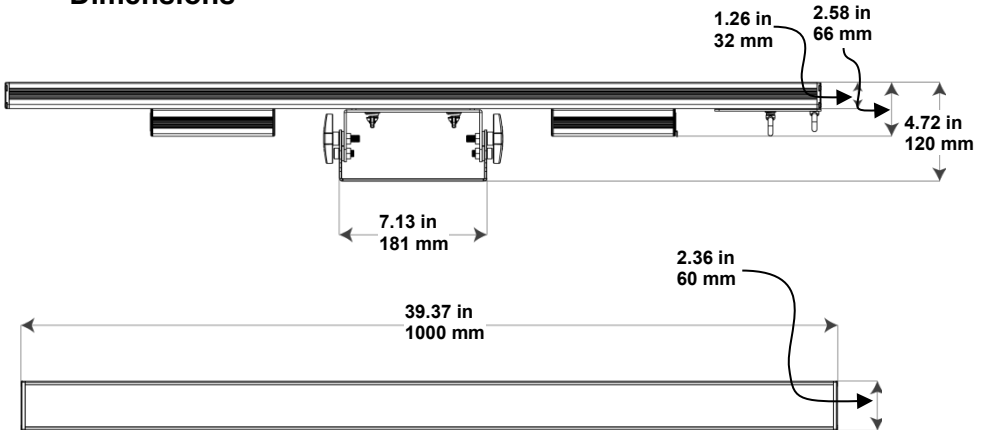
What Is Included

- ÉPIX Bar Tour
- White Frost Filter
- Quick Reference Guide

Product Overview



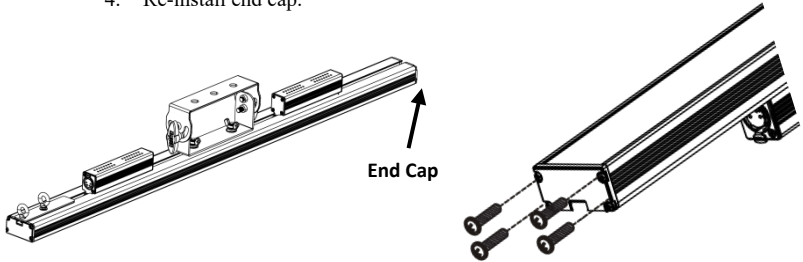
Product Dimensions



Filter Installation

The ÉPIX Bar Tour includes a black stealth filter already installed. Follow the procedure below to install the white frost filter.

1. Locate the end cap of the product that does not have the connecting hardware.
2. Remove the 4 screws from the end cap of the product.
3. Remove filter.
4. Re-install end cap.



Be sure to install the frost filter with the shiny side facing toward the LEDs.

Power

This product is powered by an ÉPIX Drive 900. Refer to the ÉPIX Drive 900 user manual for detailed instructions on how to connect this product to power.

Linking

You can link up to 6 ÉPIX Bar Tour products on each ÉPIX Drive 900 product. Never exceed this number.



To eliminate unnecessary wear and improve its lifespan, during periods of non-use completely disconnect the ÉPIX Drive 900 from power via breaker or by unplugging it.

Scrambled Pulse-Width Modulation

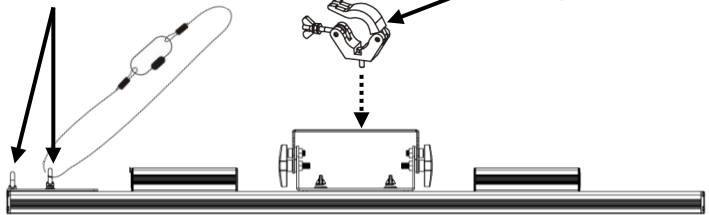
This product features Scrambled-PWM (S-PWM) technology, which desynchronizes the pulse widths of each color of the multi-color LEDs. This ensures that there is always some LED output, reducing flicker, and maintaining the same grayscale performance.

Mounting

Before mounting this product, read the [Safety Notes](#). Use at least one mounting point per product. Make sure the mounting clamps are capable of supporting the weight of the product. For our CHAUVET Professional line of mounting clamps, go to <http://trusst.com/products/>.

Safety Loop Eye Bolts

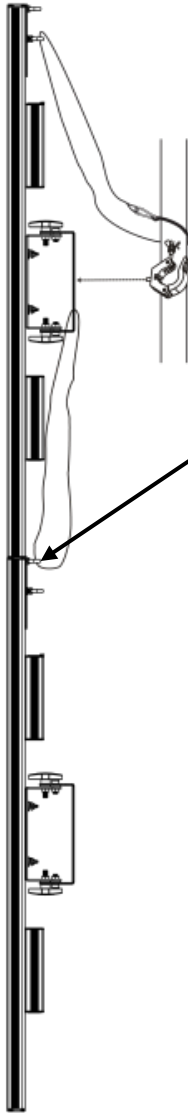
Mounting Clamp



Overhead Mounting

**Vertical Mounting
Instructions**

1. Attach the clamp to the mounting bracket.
2. Attach the clamp to the desired structure or surface.
3. Attach a safety cable to the product's safety loop.



When hanging 2 products vertically, attach the safety cable from the bracket of the previous product to the safety loop of the next product.

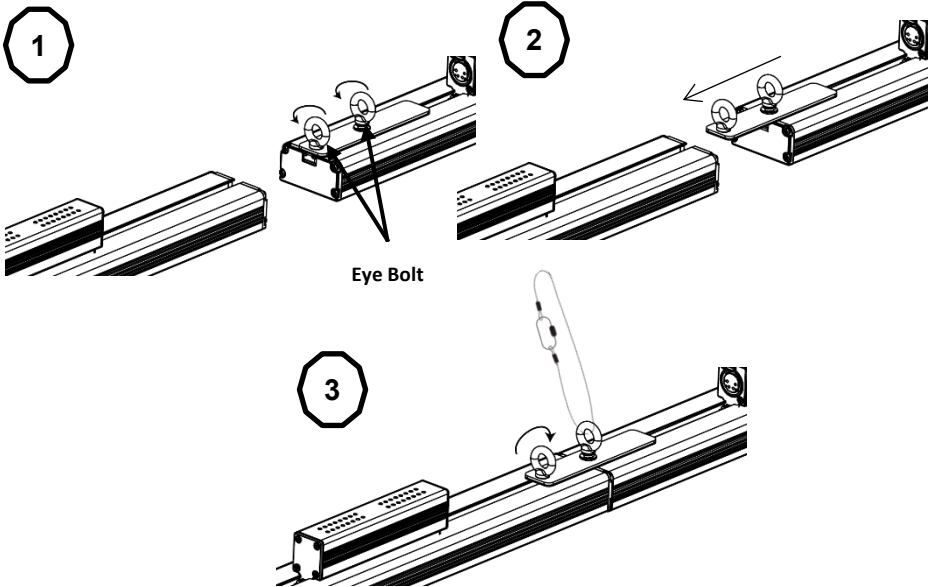


Never attach more than 2 products together when hanging vertically.

Series Attachment Instructions

The ÉPIX Bar Tour can be attached in an end to end formation to create a bar up to 2 meters long from just one rigging point. Do not connect any more than 2 ÉPIX Bar Tours in a row when hanging vertically.

1. Loosen the 2 fastening eye bolts.
2. Slide the connecting bracket out until it stops and tighten the eye bolt closest to the center of the product.
3. Slide the second ÉPIX Bar Tour into the connecting bracket and tighten the remaining eye bolt.
4. Attach the safety cable as shown in fig. 3.



Be sure to install the safety cable last when attaching the products in series.

Technical Specifications

Dimensions and Weight	Length	Width	Height	Weight
	39.37 in (1000 mm)	4.72 in (120 mm)	2.36 in (60 mm)	4.54 lb (2.06 kg)
Note: Dimensions in inches rounded to the nearest decimal digit.				
Electrical	Power Supply		Range	
	ÉPIX Drive 900		100–240 VAC, 50/60 Hz	
	Parameter	120 V, 60 Hz	208 V, 50 Hz	230 V, 50 Hz
	Consumption	50 W	50 W	50 W
	Operating	0.42 A	0.24 A	0.21 A
	Power	48 VDC		
	I/O		Input/ Output	
	Connector port		4-pin XLR	
Cord plug		4-pin XLR		
Power Linking	Max. per Epix Drive 900			
6				
Light Source	Type		Lifespan	
	LED		50,000 hours	
	Color		Quantity/Pixels	
Tri-color SMD 5050 LEDs		150		
Photometrics	Parameter	Stealth Filter	Frosted Filter	
	Luminance	601 NITS	2,040 NITS	
	Pixel Pitch	20 mm		
	Refresh Rate	4,700 Hz		
	Viewing Angle	125°		
Thermal	Max. External Temperature		Cooling System	
	113 °F (45 °C)		Convection	
Data Connections	I/O Connectors	Channel Range		
	4-pin XLR	Kling-Net	Determined by ArKaos MediaMaster software	
		Art-Net/sACN	450 channels each	
Ordering	Product Name	Item Code	UPC Number	
	ÉPIX Bar Tour	03091140	781462214883	

Acerca de esta guía

La guía de referencia rápida (GRR) del ÉPIX Bar Tour contiene información básica sobre el producto, como conexión, montaje, opciones de menú y valores DMX. Descargue el manual de usuario para el ÉPIX Drive 900 de www.chauvetprofessional.com para una información más detallada.

Exención de responsabilidad La información y especificaciones contenidas en esta GRR están sujetas a cambio sin previo aviso.

GARANTÍA LIMITADA PARA VER EL REGISTRO DE GARANTÍA Y LOS TÉRMINOS Y CONDICIONES COMPLETOS, VISITE NUESTRO SITIO WEB.

Para clientes en los Estados Unidos y México: www.chauvetlighting.com/warranty-registration.

Para clientes en Reino Unido, República de Irlanda, Bélgica, Países Bajos, Luxemburgo, Francia y Alemania: www.chauvetlighting.eu/warranty-registration.

Chauvet garantiza que este producto estará libre de defectos de material y mano de obra en condiciones de uso normales, durante el periodo especificado, sujeto siempre a las exclusiones y limitaciones establecidas en la garantía limitada completa de nuestro sitio web. Esta garantía se concede únicamente al comprador original del producto y no es transferible. Para ejercer los derechos que otorga esta garantía, usted debe proporcionar una prueba de compra en forma de un recibo de compra original, expedido por un distribuidor autorizado, donde figure el nombre del producto y la fecha de compra. NO EXISTEN OTRAS GARANTÍAS EXPRESAS NI IMPLÍCITAS. Esta garantía le otorga derechos legales específicos. Es posible que a usted le asistan otros derechos, que variarán dependiendo del estado o del país. Esta garantía solamente es válida en los Estados Unidos, Reino Unido, República de Irlanda, Bélgica, Países Bajos, Luxemburgo, Francia, Alemania y México. Para conocer los términos de garantía en otros países, consulte a su distribuidor local.

Notas de seguridad

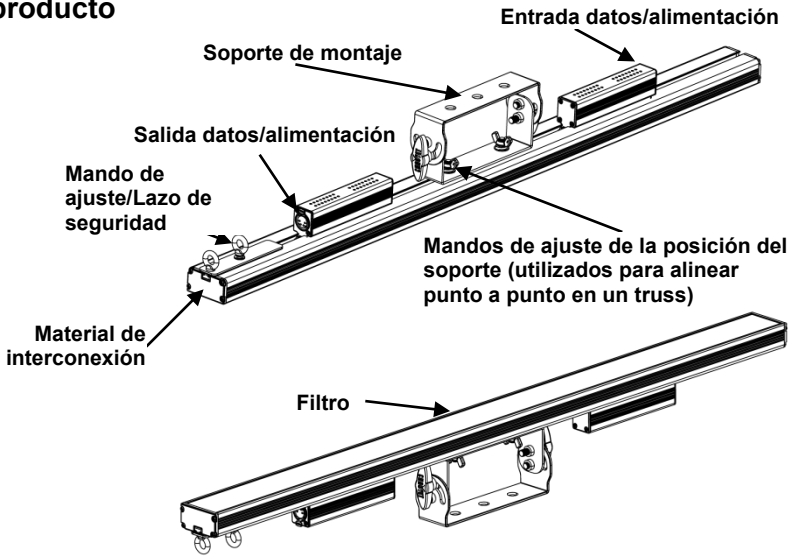
- NO abra este producto. No contiene piezas reparables por el usuario.
- Para evitar un desgaste innecesario y alargar su vida útil, desconecte completamente el producto de la alimentación mediante el interruptor o desenchufándolo durante periodos en que no se use.
- ATENCIÓN: la carcasa de este producto puede estar caliente cuando las luces están en funcionamiento.
- Monte este producto en una ubicación con ventilación adecuada, al menos a 20 in (50 cm) de superficies adyacentes.
- NO deje ningún material inflamable a menos de 50 cm de este producto mientras esté funcionando o conectado a la alimentación.
- ATENCIÓN: cuando traslade el producto desde ambientes de temperatura extrema (p. ej., desde un camión frío a una sala de fiestas húmeda y caliente) se puede formar condensación en la electrónica interna del producto. Para evitar que se produzca un fallo, deje que el producto se aclimate totalmente al entorno antes de conectar la alimentación.
- USE un cable de seguridad cuando monte este producto en lo alto.
- NO ponga en funcionamiento este producto en el exterior o en cualquier ubicación en la que el polvo, calor excesivo, agua o humedad puedan afectarlo (IP20).
- NO ponga en funcionamiento este producto si la carcasa o los puertos de E/S parecen dañados. Haga que un técnico autorizado por Chauvet sustituya todas las piezas estropeadas.
- NO conecte este producto a un atenuador o reostato.
- Conecte este producto ÚNICAMENTE a un ÉPIX Drive 900 o un ÉPIX Drive 2000 IP.
- Use SOLAMENTE los soportes de colgar/montar para mover este producto
- En caso de un problema grave de funcionamiento, deje de usarlo inmediatamente.
- La temperatura ambiente máxima es de 113 °F (45 °C). No haga funcionar este producto a temperaturas más altas.

Contacto Fuera de EE. UU., Reino Unido, Irlanda, Benelux, Francia, Alemania o México póngase en contacto con su distribuidor para solicitar asistencia o devolver un producto. Consulte [Contact Us](#) al final de este GRR para información de contacto.

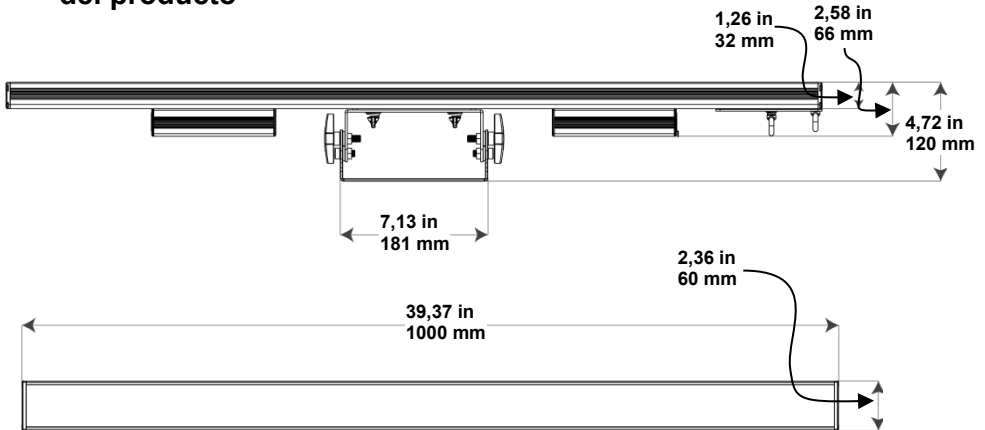
Qué va incluido

- ÉPIX Bar Tour
- Filtro difusor blanco
- Guía de referencia rápida

Vista general del producto



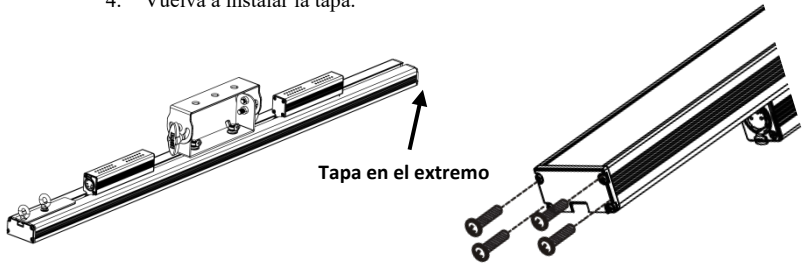
Dimensiones del producto



Instalación del filtro

El ÉPIX Bar Tour incluye un filtro neutro negro ya instalado. Siga el procedimiento siguiente para instalar el filtro difusor blanco.

1. Localice en un extremo del producto la tapa que no tiene los elementos de conexión.
2. Quite los 4 tornillos de la tapa en el extremo del producto.
3. Extraiga el filtro.
4. Vuelva a instalar la tapa.



Asegúrese de instalar el filtro difusor con la cara brillante mirando hacia los LED.

Alimentación

Este producto se alimenta con un ÉPIX Drive 900. Consulte el manual de usuario del ÉPIX Drive 900 para obtener información detallada sobre cómo conectar este producto a la alimentación.

Enlace

Puede enlazar hasta 6 productos ÉPIX Bar Tour en cada producto ÉPIX Drive 900. Nunca sobrepase este número.



Para evitar un desgaste innecesario y alargar su vida útil, desconecte completamente el ÉPIX Drive 900 de la alimentación mediante el interruptor o desenchufándolo durante periodos en que no se use.

Modulación revuelta por ancho de pulsos

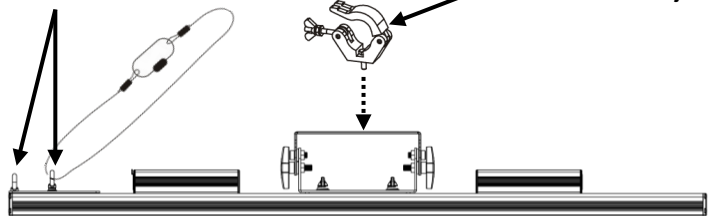
Este producto integra la tecnología Scrambled-PWM (S-PWM), con la que desincroniza las anchuras de impulso de cada color en los LED multicolor. Esto garantiza que exista siempre alguna emisión LED, reduciendo el parpadeo y manteniendo el mismo rendimiento de escala de grises.

Montaje

Antes de montar este producto, lea las [Notas de seguridad](#). Utilice al menos un punto de montaje por producto. Asegúrese de que las abrazaderas de montaje son capaces de soportar el peso del producto. Para nuestra línea de abrazaderas de montaje CHAUVET Professional, visite <http://trusst.com/products/>.

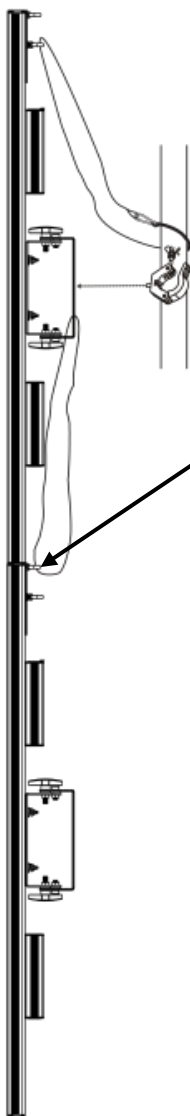
Armellas para lazo de seguridad

Abrazadera de montaje



Montaje en altura

- Instrucciones de montaje vertical**
1. Fije la abrazadera al soporte de montaje.
 2. Fije la abrazadera a la estructura o superficie que desee.
 3. Fije un cable de seguridad al lazo de seguridad del producto.



Al colgar 2 productos verticalmente, sujete el cable de seguridad del soporte del producto anterior al lazo de seguridad del producto siguiente.

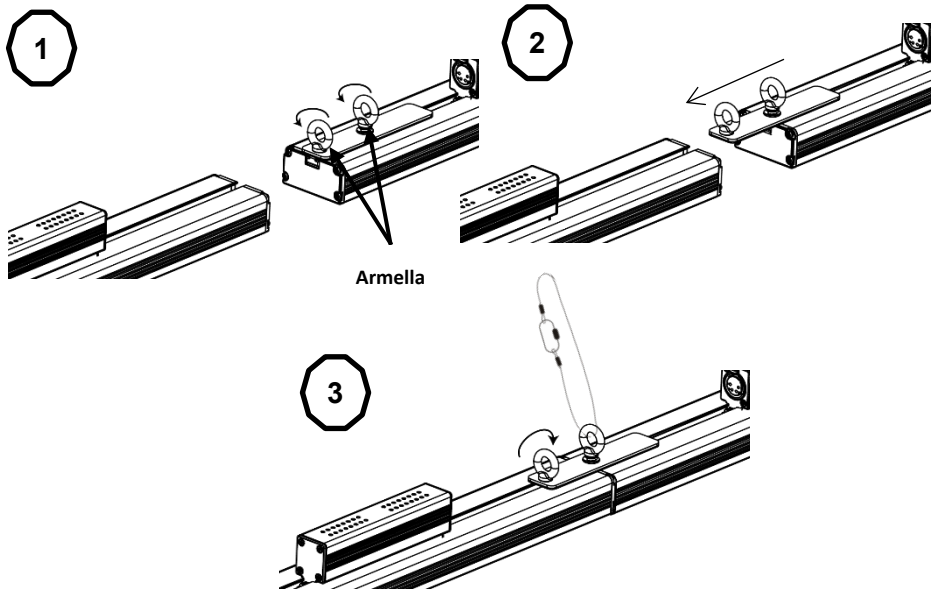


Nunca sujete más de 2 productos al producto inicial al colgarlos verticalmente.

Instrucciones de fijación en serie

El ÉPIX Bar Tour puede unirse en una formación punto a punto para crear una banda de hasta 4 m de longitud desde un solo punto de sujeción. No conecte más de 2 productos ÉPIX Bar Tour en fila cuando los cuelgue verticalmente.

1. Afloje las dos armellas de fijación.
2. Deslice el soporte de conexión hacia afuera hasta que se detenga y apriete la armella lo más cerca posible del centro del producto.
3. Deslice el segundo ÉPIX Bar Tour en el soporte de conexión y apriete la otra armella.
4. Acople el cable de seguridad como se indica en la fig. 3.



Asegúrese de instalar el cable de seguridad en último lugar cuando acople los productos en serie.

Especificaciones técnicas

Dimensiones y peso	Longitud	Anchura	Altura	Peso
	39,37 in (1000 mm)	4,72 in (120 mm)	2,36 in (60 mm)	4,54 lb (2,06 kg)
Nota: las dimensiones en pulgadas están redondeadas al dígito decimal más próximo.				
Eléctricas	Fuente de alimentación		Rango	
	ÉPIX Drive 900		100–240 VCA, 50/60 Hz	
	Parámetro	120 V, 60 Hz	208 V, 50 Hz	230 V, 50 Hz
	Consumo	50 W	50 W	50 W
	Funcionamiento	0,42 A	0,24 A	0,21 A
	Alimentación	48 VCC		
	E/S		Entrada/salida	
	Puerto conector		XLR de 4 pines	
Enchufe del cable		XLR de 4 pines		
Alimentación en cadena	Máx. por Epix Drive 900			
	6			
Fuente de luz	Tipo		Vida útil	
	LED		50.000 horas	
	Color		Cantidad/Píxeles	
Fotométrica	LED tricolor SMD 5050		150	
	Parámetro	Filtro neutro	Filtro difusor	
	Luminancia	601 NITS	2,040 NITS	
	Tamaño de píxel	20 mm		
	Tasa de refresco	4.700 Hz		
Térmicas	Ángulo de visión		125°	
	Máx. temperatura externa		Sistema de refrigeración	
113 °F (45 °C)		Convección		
Conexiones de datos	Conectores E/S		Rango de canal	
	XLR 4 pines	Kling-Net	Determinado por el software ArKaos MediaMaster	
		Art-Net/sACN	450 canales cada uno	
Pedidos	Nombre de producto	Código de artículo	Número UPC	
	ÉPIX Bar Tour	03091140	781462214883	

A propos de ce manuel Le Manuel de Référence (Mdr) du ÉPIX Bar Tour reprend des informations de base sur cet appareil notamment en matière de montage, d'options de menu et de valeurs DMX. Veuillez télécharger le manuel d'utilisation pour l'ÉPIX Drive 900 à partir du site internet www.chauvetprofessional.com pour plus de détails.

Clause de non Responsabilité Les informations et caractéristiques contenues dans ce Mdr sont sujettes à modification sans préavis.

GARANTIE LIMITÉE VEUILLEZ VISITER NOTRE SITE INTERNET POUR CONSULTER LES MODALITÉS D'ENREGISTREMENT DE LA GARANTIE ET LES CONDITIONS GÉNÉRALES COMPLÈTES.

Pour les clients aux États-Unis et au Mexique : www.chauvetlighting.com/warranty-registration.

Pour les clients du Royaume-Uni, de la République d'Irlande, de la Belgique, des Pays-Bas, du Luxembourg, de la France et de l'Allemagne : www.chauvetlighting.eu/warranty-registration.

Chauvet garantit que cet appareil est exempt de défauts de matériaux et de fabrication dans des conditions normales d'utilisation, pendant la période spécifiée dans la garantie limitée complète consultable sur notre site Internet et sous réserve des exclusions et limitations qui y sont énoncées. Cette garantie ne s'applique qu'à l'acheteur initial du produit et n'est pas transférable. Pour exercer les droits prévus par cette garantie, vous devez fournir une preuve d'achat sous la forme d'un reçu de vente original d'un revendeur autorisé qui indique le nom du produit et la date d'achat. IL N'EXISTE AUCUNE AUTRE GARANTIE EXPRESSE OU IMPLICITE. Cette garantie vous confère des droits légaux spécifique. Vous pouvez également bénéficier d'autres droits qui varient selon les états et les pays. Cette garantie n'est valable qu'aux États-Unis, au Royaume-Uni, en République d'Irlande, en Belgique, aux Pays-Bas, au Luxembourg, en France, en Allemagne et au Mexique. Pour connaître les conditions de garantie dans d'autres pays, veuillez consulter votre revendeur local.

Consignes de Sécurité

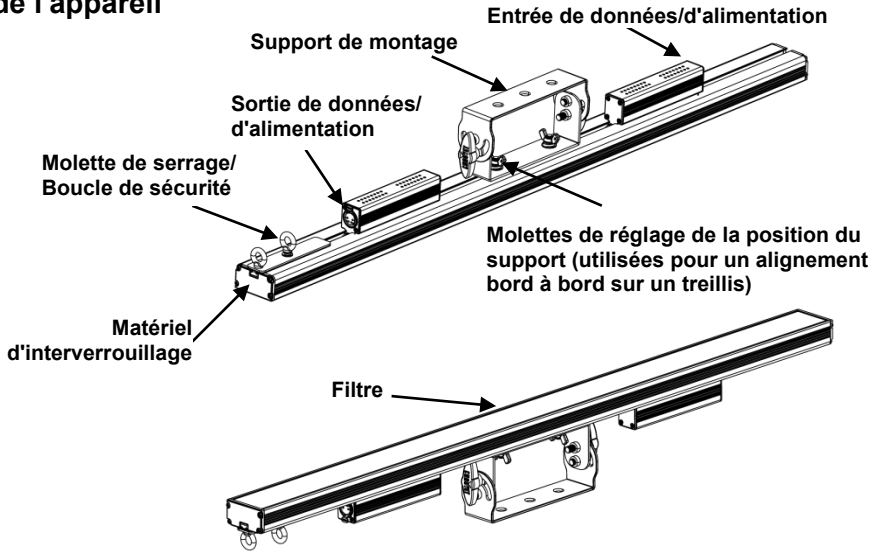
- NE PAS ouvrir cet appareil. Il ne contient aucune pièce réparable par l'utilisateur.
- Durant les périodes de non-utilisation, pour éviter toute usure inutile et pour prolonger la durée de vie, déconnectez entièrement l'appareil en le débranchant de l'alimentation électrique ou en coupant le disjoncteur.
- ATTENTION : Le boîtier de ce produit peut devenir chaud lorsque les lumières sont en fonctionnement.
- Installez cet appareil dans un endroit bien ventilé à au moins 50 cm (20 po) des surfaces adjacentes.
- NE PAS laisser de matière inflammable à moins de 50 cm de cet appareil lorsqu'il est en fonctionnement ou tout simplement branché.
- ATTENTION : Lorsque l'appareil est déplacé d'un environnement à température extrême à un autre (par exemple d'un camion froid vers une salle de bal chaude et humide), de la condensation peut se former sur les composants électriques internes. Pour éviter de causer des dommages, laissez l'appareil s'acclimater entièrement au milieu environnant avant de le mettre sous tension.
- UTILISEZ un câble de sécurité lors du montage de cet appareil en hauteur.
- NE faites PAS fonctionner cet appareil en extérieur ou à tout endroit où de la poussière, une chaleur excessive, de l'eau ou de l'humidité pourraient l'endommager. (IP20)
- NE PAS utiliser cet appareil si le boîtier ou les ports d'entrée sortie paraissent endommagés. Faites remplacer les pièces endommagées dès que possible par un technicien agréé par Chauvet.
- Ne connectez jamais l'appareil à un variateur ou un rhéostat.
- Vous pouvez connecter cet appareil UNIQUEMENT au ÉPIX Drive 900 ou un ÉPIX Drive 2000 IP.
- Utilisez TOUJOURS le support de suspension/fixation pour supporter l'appareil.
- En cas de sérieux problèmes de fonctionnement, arrêtez l'appareil immédiatement.
- La température ambiante maximale est de 45 °C (113 °F). Ne faites pas fonctionner cet appareil à des températures plus élevées.

Nous contacter En dehors des États-Unis, du Royaume-Uni, de l'Irlande, du Benelux, de la France, de l'Allemagne, ou du Mexique, contactez votre fournisseur si vous avez besoin d'assistance ou pour retourner un appareil. Référez-vous à [Contact Us](#) à la fin de ce MR pour obtenir des informations pour nous contacter.

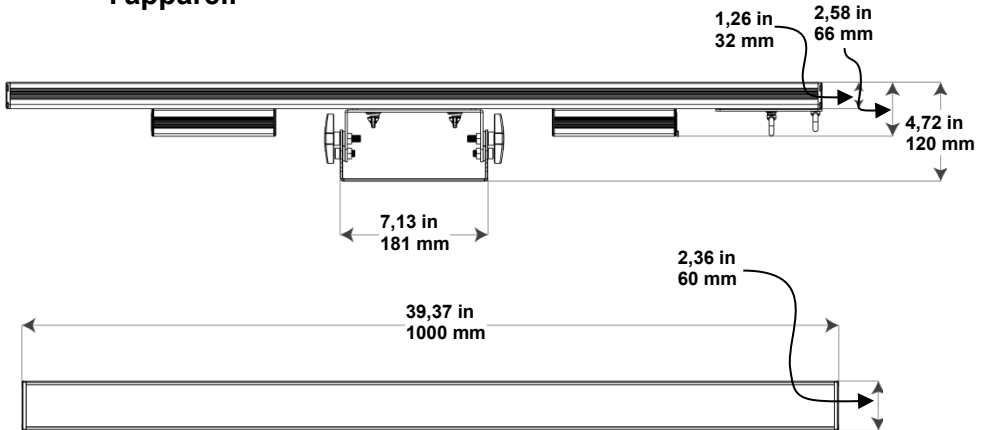
Contenu

- ÉPIX Bar Tour
- Filtre de diffusion blanche (white frost)
- Manuel de référence

Vue d'ensemble de l'appareil

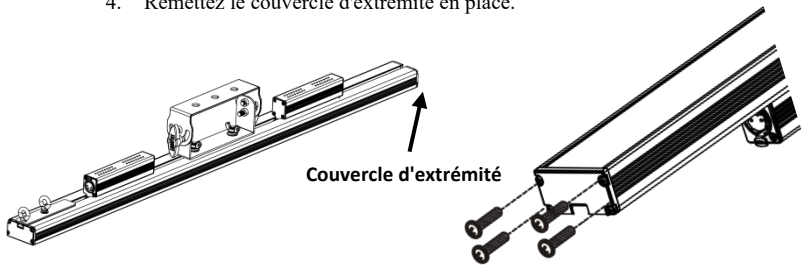


Dimensions de l'appareil



Installation du filtre Le ÉPIX Bar Tour est livré avec un filtre stealth noir préinstallé. Suivez la procédure ci-dessous pour installer le filtre de diffusion blanche.

1. Identifiez le couvercle d'extrémité de l'appareil qui ne dispose pas de matériel de connexion.
2. Enlevez les 4 vis du couvercle d'extrémité de l'appareil.
3. Enlevez le filtre.
4. Remettez le couvercle d'extrémité en place.



Assurez-vous d'installer le filtre de diffusion blanche avec le côté brillant faisant face aux LED.

Alimentation Cet appareil est alimenté par un ÉPIX Drive 900. Référez-vous au manuel d'utilisation du ÉPIX Drive 900 pour des instructions détaillées sur la manière de connecter cet appareil à l'alimentation.

Chaînage Vous pouvez chaîner jusqu'à 6 ÉPIX Bar Tour sur chaque ÉPIX Drive 900. Ne dépassez jamais ce nombre.



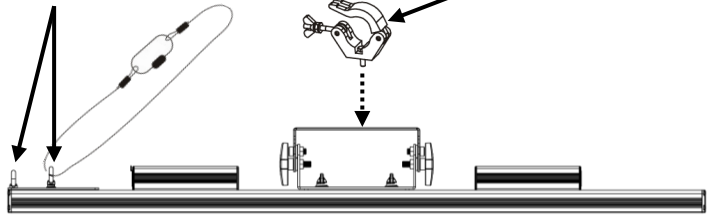
Durant les périodes de non-utilisation, pour éviter toute usure inutile et pour prolonger la durée de vie, déconnectez entièrement le ÉPIX Drive 900 en le débranchant de l'alimentation électrique ou en coupant le disjoncteur.

Modulation brouillée de largeur d'impulsion Ce produit est doté de la technologie Scrambled-PWM (S-PWM), qui désynchronise les largeurs d'impulsion de chaque couleur des LED multicolores. Cela garantit qu'il puisse toujours y avoir une certaine puissance de sortie des LED, réduisant ainsi le scintillement et maintenant les mêmes performances en niveaux de gris.

Montage Veuillez lire les [consignes de sécurité](#) avant de monter cet appareil. Utilisez au moins un point de fixation par appareil. Assurez-vous que les fixations de montage peuvent supporter le poids de l'appareil. Pour prendre connaissance de la gamme de pinces de montage CHAUVET Professional, veuillez consulter le site internet à l'adresse <http://trusst.com/products/>.

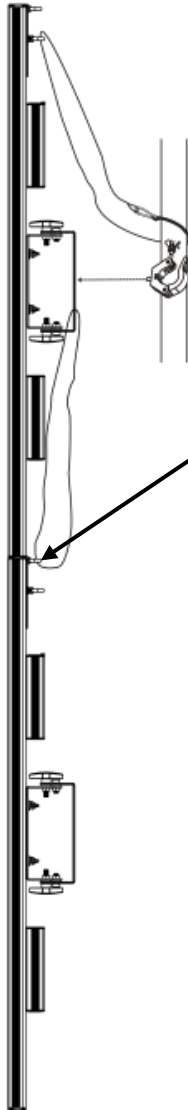
Boulons à œil de boucle de sécurité

Pince de montage



Montage en hauteur

- Instructions de montage à la verticale**
1. Fixez la pince au support de montage.
 2. Fixez la pince à la structure ou surface souhaitée.
 3. Attachez un câble de sécurité à l'anneau de sécurité de l'appareil.



En cas de suspension de deux appareils à la verticale, fixez le câble de sécurité du support de l'appareil précédent à la boucle de sécurité de l'appareil suivant.

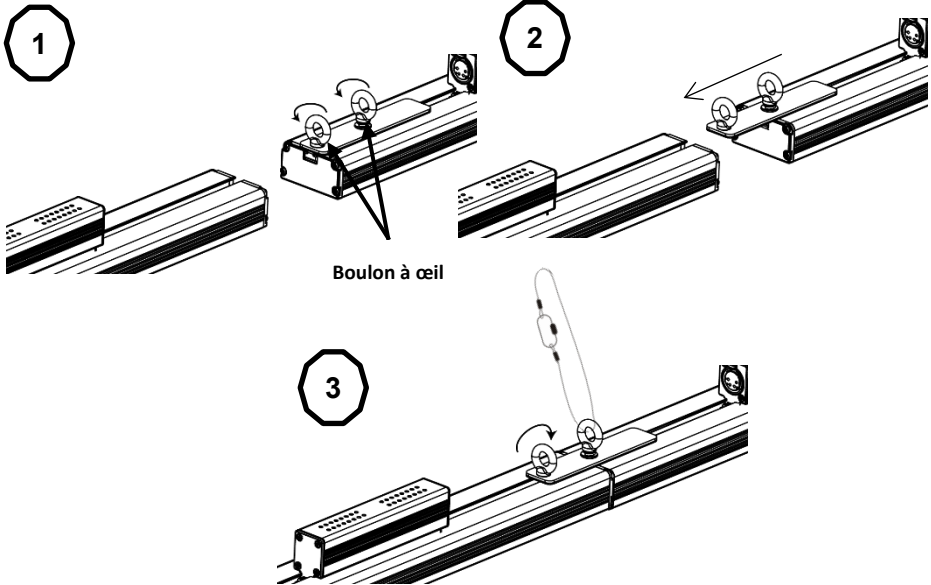


N'attachez jamais plus de 2 appareils ensemble en suspension verticale.

Instructions de fixation en série

Le ÉPIX Bar Tour peut être installé en série bord à bord jusqu'à former une barre de 2 mètres de long à partir d'un seul point d'attache. Ne connectez pas plus de 2 ÉPIX Bar Tour à la suite en suspension verticale.

1. Desserrez les deux boulons à œil de serrage.
2. Sortez le support de connexion au maximum en le faisant glisser et serrez le boulon à œil le plus proche du centre de l'appareil.
3. Faites glisser le deuxième ÉPIX Bar Tour dans le support de connexion et serrez le boulon à œil restant.
4. Attachez le câble de sécurité tel qu'indiqué dans le schéma 3.



i Assurez-vous d'installer le câble de sécurité en dernier lorsque vous attachez des appareils en série.

Spécifications techniques

Dimensions et poids	Longueur	Largeur	Hauteur	Poids
	1000 mm (39,37 po)	120 mm (4,72 po)	60 mm (2,36 po)	2,06 kg (4,54 lb)
Remarque : Les dimensions en pouce sont arrondies à la décimale la plus proche.				
Alimentation électrique	Alimentation		Plage	
	ÉPIX Drive 900		Entre 100 et 240 VCA, 50/60 Hz	
	Paramètre	120 V, 60 Hz	208 V, 50 Hz	230 V, 50 Hz
	Consommation	50 W	50 W	50 W
	Fonctionnement	0,42 A	0,24 A	0,21 A
	Alimentation	48 VCC		
	E/S		Entrée/Sortie	
Connecteur		Prise XLR à quatre broches		
Fiche du cordon		Prise XLR à quatre broches		
Chaînage électrique	Maximum par Epix Drive 900			
	6			
Source lumineuse	Type		Durée de vie	
	LED		50 000 heures	
	Couleur		Quantité/pixels	
LEDs SMD 5050 tricolore		150		
Données photométriques	Paramètre	Filtre stealth	Filtre de diffusion (frost)	
	Luminance	601 NITS	2,040 NITS	
	Taille de pixel	20 mm		
	Taux de rafraîchissement	4 700 Hz		
	Angle de vision	125°		
Thermique	Température externe maximum		Système de refroidissement	
	45 °C (113 °F)		Convection	
Connexions de données	Connecteurs E/S		Plage de canaux	
	Prise XLR à quatre broches	Kling-Net	Déterminée par le logiciel ArKaos MediaMaster	
		Art-Net/sACN	450 canaux chaque	
Commande	Nom du produit	Code de l'article	Code UPC	
	ÉPIX Bar Tour	03091140	781462214883	

Over deze handleiding De ÉPIX Bar Tour Beknopte Handleiding (BH) bevat basisinformatie over het product, zoals aansluiting, montage, menu-opties en DMX-waarden. Download de gebruikershandleiding voor de ÉPIX Drive 900 op www.chauvetprofessional.com voor meer informatie.

Disclaimer De informatie en specificaties in deze BH kunnen zonder voorafgaande kennisgeving worden gewijzigd.

BEPERKTE GARANTIE GA NAAR ONZE WEBSITE VOOR REGISTRATIE VAN DE GARANTIE EN DE VOLLEDIGE ALGEMENE VOORWAARDEN.

Voor klanten in de Verenigde Staten en Mexico: www.chauvetlighting.com/warranty-registration.
Voor klanten in het Verenigd Koninkrijk, Ierland, België, Nederland, Luxemburg, Frankrijk en Duitsland: www.chauvetlighting.eu/warranty-registration.

Chauvet garandeert dat dit product bij normaal gebruik vrij zal blijven van defecten in materiaal en vakmanschap, voor de opgegeven periode en onder voorbehoud van de uitzonderingen en beperkingen die zijn uiteengezet in de volledige beperkte garantie op onze website. Deze garantie geldt uitsluitend voor de oorspronkelijke koper van het product en is niet overdraagbaar. Om onder deze garantie rechten uit te oefenen, moet u een aankoopbewijs overleggen in de vorm van een origineel verkoopbewijs van een geautoriseerde dealer, waarop de naam van het product en de aankoopdatum zichtbaar zijn. ER ZIJN GEEN ANDERE EXPLICIETE OF IMPLICIETE GARANTIES. Deze garantie geeft u specifieke wettelijke rechten. Mogelijk heeft u ook andere rechten die van staat tot staat en van land tot land verschillen. Deze garantie is uitsluitend geldig in de Verenigde Staten, het Verenigd Koninkrijk, Ierland, België, Nederland, Luxemburg, Frankrijk, Duitsland en Mexico. Neem contact op met uw lokale verkoper voor garantievoorwaarden in andere landen.

Veiligheids-instructies

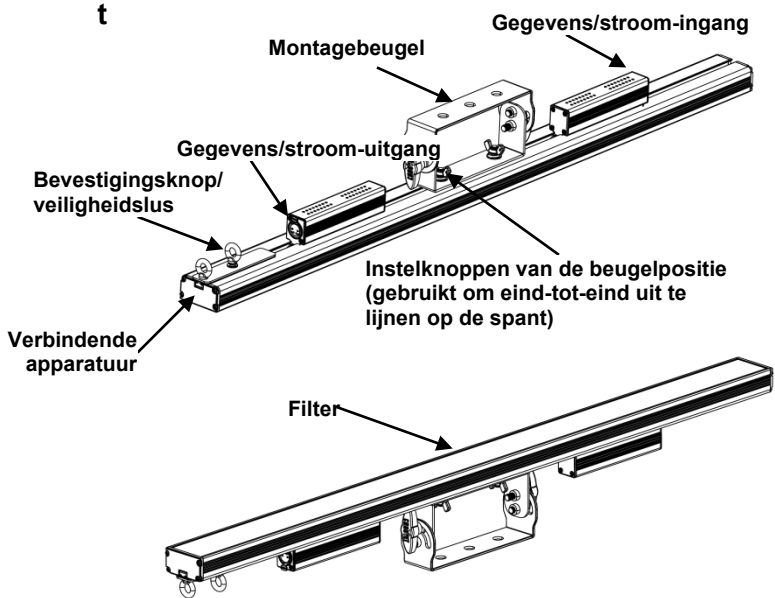
- Open het product NIET. Het bevat geen te onderhouden onderdelen.
- Om onnodige slijtage te elimineren en zijn levensduur te verlengen, gedurende perioden wanneer het product niet wordt gebruikt, moet u het product van de stroom afsluiten door een aardlekschakelaar om te zetten of door het te ontkoppelen.
- LET OP: De behuizing van dit product kan heet zijn wanneer het in bedrijf is.
- Monteer dit product op een plek met voldoende ventilatie, ten minste 50 cm van de aangrenzende oppervlakken.
- Plaats GEEN ontvlambaar materiaal binnen 50 cm van dit product als het in gebruik is of is aangesloten op het stopcontact.
- LET OP: Bij het verplaatsen van het product uit extreme omgevingen, (bijv. koude vrachtwagen naar warme, vochtige balzaal) kan er condensvorming optreden op de elektronica van het product. Om storingen te vermijden moet het product volledig kunnen acclimatiseren aan de omgeving voordat het op stroom wordt aangesloten.
- GEBRUIK een veiligheidskabel bij het boven het hoofd plaatsen van dit product.
- Gebruik dit product NIET buitenshuis of op een locatie waar stof, grote warmte, water of vochtigheid het kunnen beïnvloeden. (IP20)
- Gebruik dit product NIET als de behuizing of I/O-poorten beschadigd lijken. Laat de beschadigde onderdelen direct vervangen door een bevoegd technicus van Chauvet.
- Sluit dit product NIET aan op een dimmer of een regelweerstand.
- Sluit dit product UITSLUITEND aan op een ÉPIX Drive 900 of een ÉPIX Drive 2000 IP.
- Gebruik UITSLUITEND de ophang-/montagebeugel om dit product te dragen.
- Stop in het geval van ernstige operationele problemen onmiddellijk met het gebruik.
- De maximale omgevingstemperatuur bedraagt 45 °C. Gebruik dit product niet bij hogere temperaturen.

Contact Van buiten de VS, Verenigd Koninkrijk, Ierland, Mexico of Benelux kunt u contact opnemen met de distributeur of om ondersteuning vragen dan wel het product retourneren. Maak vanuit de VS, het VK, Ierland, Mexico of de Benelux gebruik van de informatie onder Contact Us aan het einde van deze BH.

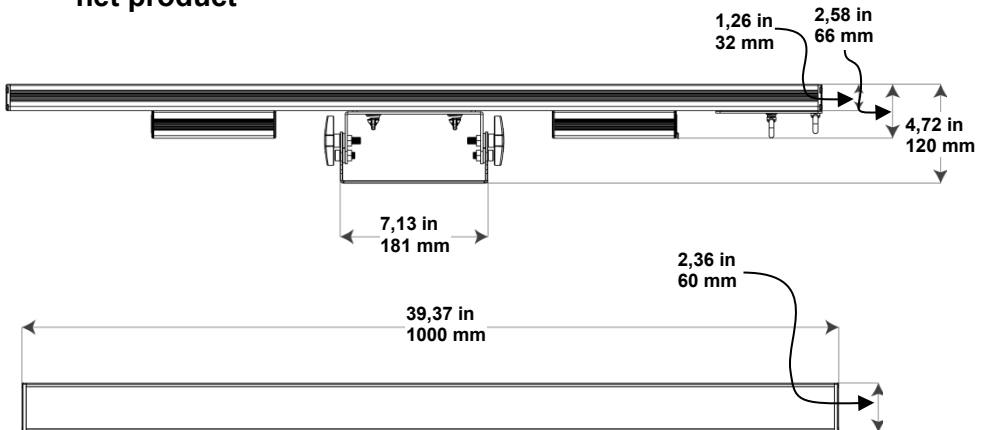
Wat is inbegrepen

- ÉPIX Bar Tour
- Witte frostfilter
- Beknopte handleiding

Productoverzicht

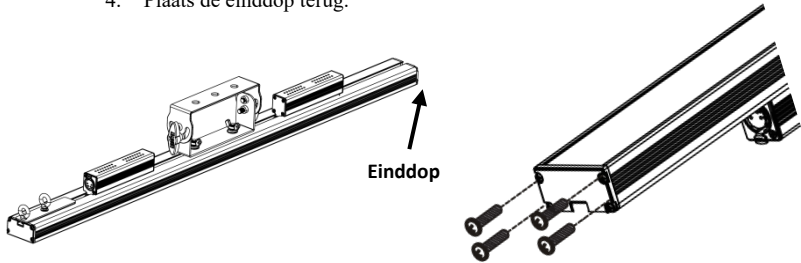


Afmetingen van het product



Filterinstallatie De ÉPIX Bar Tour bevat een zwart stealthfilter dat al is geïnstalleerd. Volg de onderstaande procedure om het witte frostfilter te installeren.

1. Zoek de einddop van het product die niet de aansluitende apparatuur heeft.
2. Verwijder de 4 schroeven van de einddop van het product.
3. Verwijder het filter.
4. Plaats de einddop terug.



Zorg ervoor dat u het frostfilter plaatst met de spiegelende zijde gericht richting de LED's.

Vermogen Dit product wordt gevoed door een ÉPIX Drive 900. Raadpleeg de handleiding van de ÉPIX Drive 900 voor uitgebreide instructies om dit product van stroom te voorzien.

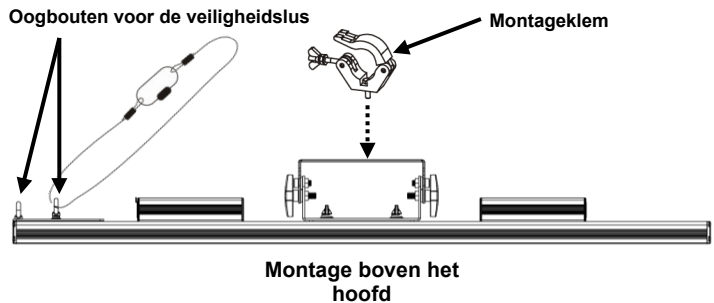
Koppelen Aan elk ÉPIX Drive 900-product kunt u tot 6 ÉPIX Bar Tour-producten aansluiten. Dit aantal niet overschrijden.



Om onnodige slijtage te elimineren en zijn levensduur te verlengen, gedurende perioden wanneer de ÉPIX Drive 900 niet wordt gebruikt, moet u het van de stroom afsluiten door een aardlekschakelaar om te zetten of door het te ontkoppelen

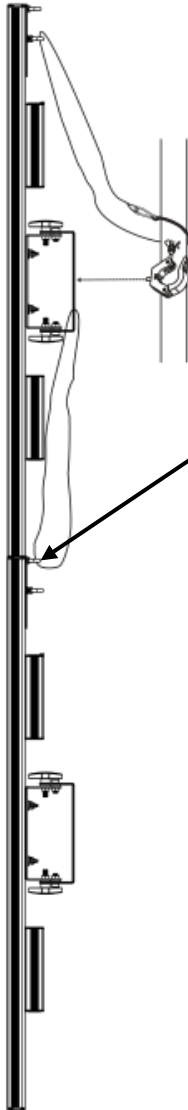
Gecodeerde-Pulsbreedte-modulatie Dit product bevat Scrambled-PWM (S-PWM)-technologie, die de pulsbreedten van de meerkleurige leds desynchroniseert. Dit zorgt ervoor dat er altijd enige led-opbrengst is, dat flikkeringen verminderen en dat dezelfde grijswaardenprestaties gehandhaafd worden.

Montage Lees voor montage van dit product de [Veiligheidsvoorschriften](#). Gebruik ten minste één montagepunt per product. Controleer of de montageklemmen het gewicht van het product kunnen dragen. Ga voor onze CHAUVET Professional-serie montageklemmen naar <http://trusst.com/products/>.



**Verticale
montage-
instructies**

1. Bevestig de klem aan de montagebeugel.
2. Bevestig de klem aan de gewenste constructie of oppervlak.
3. Bevestig een veiligheidskabel aan het veiligheidsoogje van het product.



Wanneer 2 producten
verticaal opgehangen
worden, moet de
veiligheidskabel van de
beugel van het ene
product worden bevestigd
aan het veiligheidsoogje
van het volgende product,

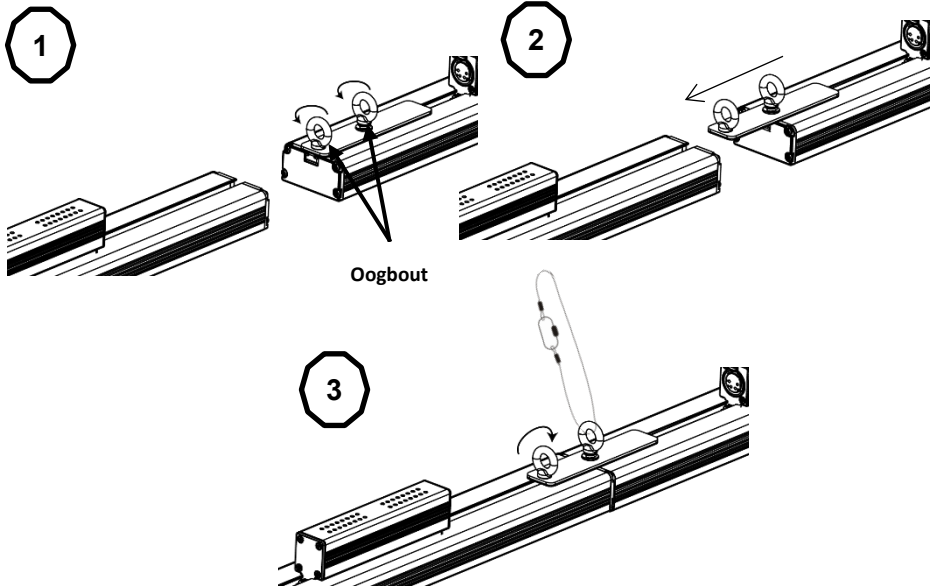


Bevestig bij het verticaal hangen nooit meer dan 2 producten bij elkaar.

Bevestigings- instructies in serie

De ÉPIX Bar Tour kan in een eind-tot-eind formatie worden bevestigd om een balk te creëren van tot 2 meter lang vanaf slechts één bevestigingspunt. Sluit niet meer dan 2 ÉPIX Bar Tours op een rij aan wanneer ze verticaal hangen.

1. Maak de 2 bevestigingsoogbouten los.
2. Schuif de verbindingsbeugel naar buiten totdat het stopt en maak de oogbout zo dicht mogelijk bij het midden van het product vast.
3. Schuif de tweede ÉPIX Bar Tour in de verbindingsbeugel en draai de overgebleven oogbout aan.
4. Bevestig de veiligheidskabel zoals is afgebeeld in fig. 3.



Zorg ervoor dat u de veiligheidskabels als laatste installeert wanneer u het product in serie bevestigt.

Technische Specificaties

Afmetingen en gewicht	Lengte	Breedte	Lengte	Gewicht
	1000 mm	120 mm	60 mm	2,06 kg
Let op: Afmetingen in inches moeten worden afgerond naar de dichtstbijzijnde decimaal				
Elektrisch	Stroomvoeding		Bereik	
	ÉPIX Drive 900		100–240 VAC, 50/60 Hz	
	Parameter	120 V, 60 Hz	208 V, 50 Hz	230 V, 50 Hz
	Verbruik	50 W	50 W	50 W
	In gebruik	0,42 A	0,24 A	0,21 A
	Vermogen	48 VDC		
	I/O		Ingang/uitgang	
	Aansluitingspoort		4-pin XLR	
	Snoerstekker		4-pin XLR	
	Power Linking	Max. per Epix Drive 900		
	6			
Lichtbron	Type		Levensduur	
	LED		50.000 uur	
	Kleur		Aantal/pixels	
	Driekleurig SMD 5050 LED's		150	
Fotometrie	Parameter	Stealthfilter	Frostfilter	
	Verlichting	601 NITS	2,040 NITS	
	Pixelpitch	20 mm		
	Verversingssnelheid	4700 Hz		
	Kijkhoek	125°		
Thermisch	Max. externe temperatuur		Koelsysteem	
	45 °C		Convectie	
Gegevensaansluitingen	I/O-stekkers	Kanaalbereik		
	4-pins XLR	Kling-Net	Bepaald door ArKaos MediaMaster-software	
		Art-Net/sACN	450 kanalen elk	
Bestellen	Productnaam	Artikelcode	UPC Nummer	
	ÉPIX Bar Tour	03091140	781462214883	

Contact Us

General Information	Technical Support
Chauvet World Headquarters	
Address: 5200 NW 108th Avenue Sunrise, FL 33351 Voice: (954) 577-4455 Toll free: (800) 762-1084	Voice: (844) 393-7575 Email: chauvetcs@chauvetlighting.com Website: www.chauvetprofessional.com
Chauvet Europe Ltd	
Address: Unit 1C Brookhill Road Industrial Estate Pinxton, Nottingham, UK NG16 6NT Voice: +44 (0)1773 511115	Email: uktech@chauvetlighting.eu Website: www.chauvetprofessional.eu
Chauvet Europe BVBA	
Address: Stokstraat 18 9770 Kruishoutem Belgium Voice: +32 9 388 93 97	Email: BNLtech@chauvetlighting.eu Website: www.chauvetprofessional.eu
Chauvet France	
Address: 3, Rue Ampère 91380 Chilly-Mazarin France Voice: +33 1 78 85 33 59	Email: FRtech@chauvetlighting.fr Website: www.chauvetprofessional.eu
Chauvet Germany	
Address: Bruno-Bürgel-Str. 11 28759 Bremen Germany Voice: +49 421 62 60 20	Email: DEtech@chauvetlighting.de Website: www.chauvetprofessional.eu
Chauvet Mexico	
Address: Av. de las Partidas 34-3B (Entrance by Calle 2) Zona Industrial Lerma Lerma, Mexico C.P. 52000 Voice: +52 (728) 690-2010	Email: servicio@chauvet.com.mx Website: www.chauvetprofessional.mx
Visit the applicable website above to verify our contact information and instructions to request support. Outside the U.S., United Kingdom, Ireland, Mexico, France, Germany, or Benelux, contact the dealer of record	

