



РУКОВОДСТВО ПОЛЬЗОВАТЕЛЯ

АСТ-72Н

Ручной передатчик (микрофон)



MIPRO Electronics Co., Ltd
814 Pei-kang Road
Chiayi, 60096, Taiwan
www.mipro.com.tw
e-mail: mipro@mipro.com.tw
+886-5-238-0809

ООО «МЛК-ШОУПРОДУКТ»
Минская обл., аг. Ждановичи,
ул. Цветочная, 25-2, Республика Беларусь
www.showproduct.by
e-mail: mlk@showproduct.by
+375(17)512-33-10

MIPRO Electronics Co., Ltd
814 Pei-kang Road
Chiayi, 60096, Taiwan
www.mipro.com.tw
e-mail: mipro@mipro.com.tw
+886-5-238-0809

ООО «МЛК-ШОУПРОДУКТ»
Минская обл., аг. Ждановичи,
ул. Цветочная, 25-2, Республика Беларусь
www.showproduct.by
e-mail: mlk@showproduct.by
+375(17)512-33-10

ПРЕДУПРЕЖДЕНИЕ**ДЛЯ ИСПОЛЬЗОВАНИЯ НА УЛИЦЕ:**

Для уменьшения риска пожара или поражения электрическим током не подвергайте устройство воздействию дождя и влаги.


ВЛАЖНЫЕ ЛОКАЦИИ:


Оборудование не должно подвергаться воздействию капель и брызг, и предметы, наполненные жидкостью, не должны располагаться на устройстве.

СЕРВИСНЫЕ ИНСТРУКЦИИ:

CAUTION – эта сервисная инструкция предназначена для использования исключительно квалифицированным персоналом. Для уменьшения риска поражения электрическим током не выполняйте ремонтных работ, не описанных в руководстве пользователя, если вы не квалифицированы, чтобы сделать это.



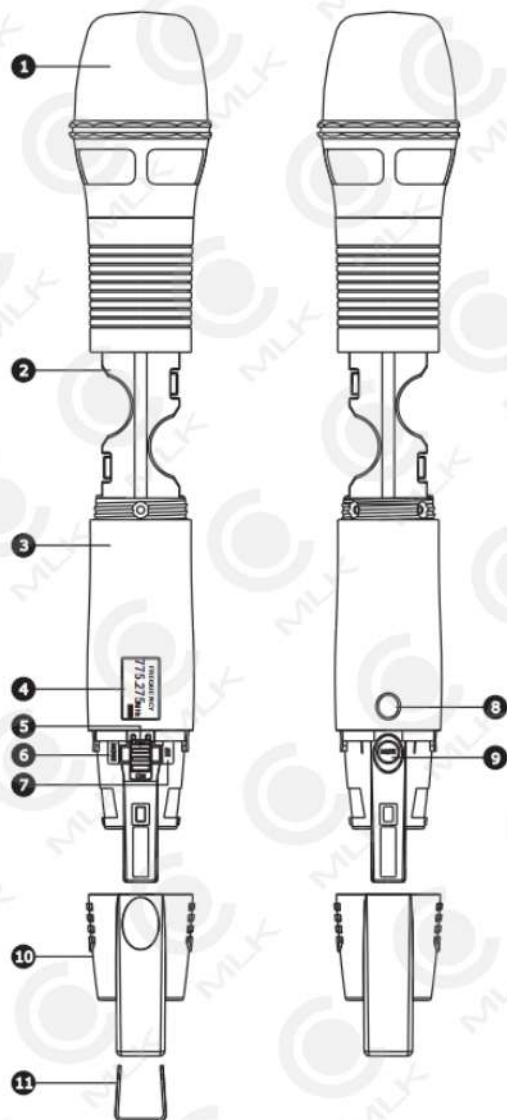
 этот символ указывает на опасное напряжение, создающее риск поражения электрическим током.

 этот символ указывает на наличие важных инструкций по эксплуатации и обслуживанию в документации к устройству

ОГЛАВЛЕНИЕ

- 1 Элементы управления и индикаторы
- 3 Инструкции по вставке и извлечению батареек
- 4 Запатентованная защитная крышка
- 6 Дисплей
- 7 Как установить параметры передатчика
- 12 Статус батареек
- 14 Настройки MUTE
- 15 Общие советы по улучшению производительности системы

Элементы управления и индикаторы



1

MIPRO Electronics Co., Ltd
814 Pei-kang Road
Chiayi, 60096, Taiwan
www.mipro.com.tw
e-mail: mipro@mipro.com.tw
+886-5-238-0809

ООО «МЛК-ШОУПРОДУКТ»
Минская обл, аг. Ждановичи,
ул. Цветочная, 25-2, Республика Беларусь
www.showproduct.by
e-mail: mlk@showproduct.by
+375(17)512-33-10

1. **Металлическая решетка:** защищает съемный микрофонный капсульт от внешних шумов (ветер, дыхание и т.д.).
2. **Отсек для батареек:** место для 2-х батареек типа АА.
3. **Корпус:** защищает платы передатчика, батарейный отсек и батарейки.
4. **Экран:** показывает параметры передатчика.
5. **Кнопка вкл/выкл:** переместите переключатель в положение ON для использования передатчика, в положение OFF, если не используется.
6. **Кнопка MODE:** позволяет получить доступ к функциям, отображаемым на ЖК-дисплее.
7. **SET кнопка:** кнопка выбора параметра.
8. **Инфракрасный (ИК)-порт:** получает сигнал с приемника для синхронизации частоты.
9. **Кнопка MUTE:** кнопка для временного отключения и включения звука.
10. **Защитный чехол:** защищает выключатель питания и не даёт пользователю прямого доступа к кнопке питания.
11. **ID-скоба:** для идентификации канала (опция).

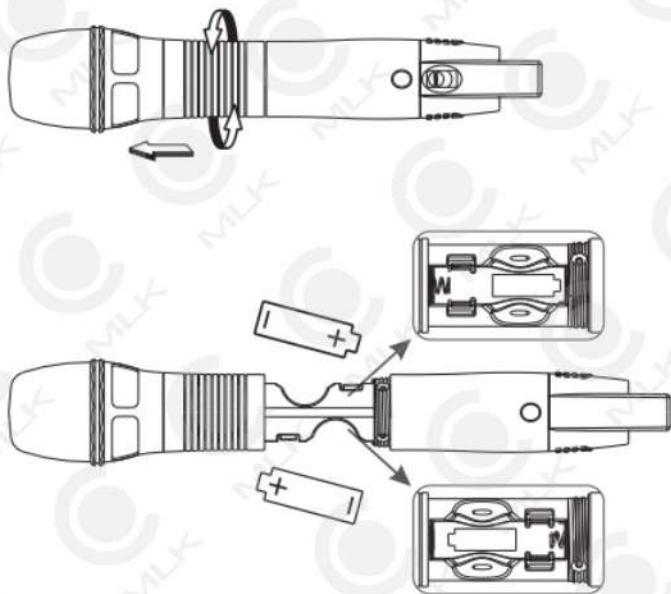
2

MIPRO Electronics Co., Ltd
814 Pei-kang Road
Chiayi, 60096, Taiwan
www.mipro.com.tw
e-mail: mipro@mipro.com.tw
+886-5-238-0809

ООО «МЛК-ШОУПРОДУКТ»
Минская обл, аг. Ждановичи,
ул. Цветочная, 25-2, Республика Беларусь
www.showproduct.by
e-mail: mlk@showproduct.by
+375(17)512-33-10

Инструкции по вставке и извлечению батареек

- Поверните корпус микрофона и опустите решетку корпуса вниз, чтобы высвободить батарейный отсек.
- Вставьте 2 новые АА батарейки соблюдая полярность.
- Переместите выключатель питания в позицию ON. Если экран не горит, проверьте полярность или вставьте новые батарейки.



Внимание

Выньте батарейки, если устройство долго не используется, чтобы предотвратить утечку батареек, коррозию и возможный ущерб электроники.

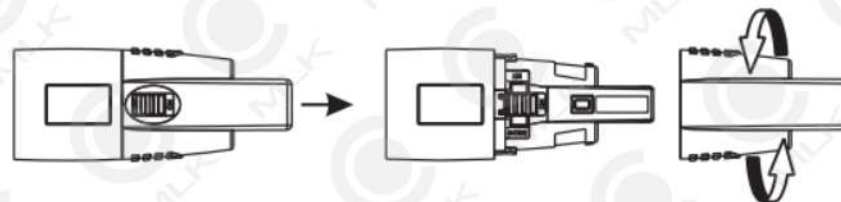
3

Запатентованная защитная крышка

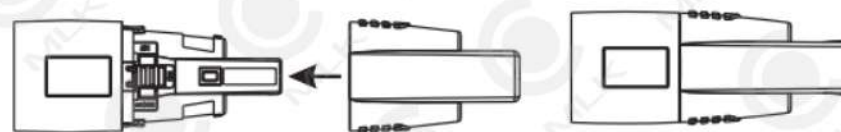
Крышка обеспечивает защиту от случайного доступа к кнопке питания, а плотный материал и плотное прилегание защищают кнопку питания и микросхемы от повреждений при падении.

Шаги:

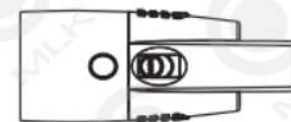
- Снимите защитную крышку и открутите её.



- Установите защитную крышку для предотвращения случайного вкл/выкл питания.



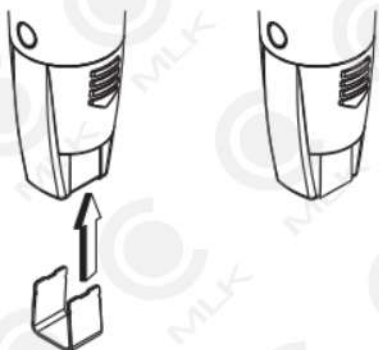
Функция MUTE открыта для свободного доступа.



- Когда питание отключено обратная установка защитной крышки автоматически включает питание. Чтобы отключить питание системы снимите защитную крышку.
- Защитная крышка должны быть прикреплена во время работы для полной защиты.

4

- Цветные ID-скобы могут быть присоединены к нижней части защитной крышки.



Дисплей



- Ⓐ1 Экран для отображения функций
- Ⓐ2 AF (аудио) MUTE
- Ⓐ3 Шкала заряда батареи

Как установить параметры передатчика

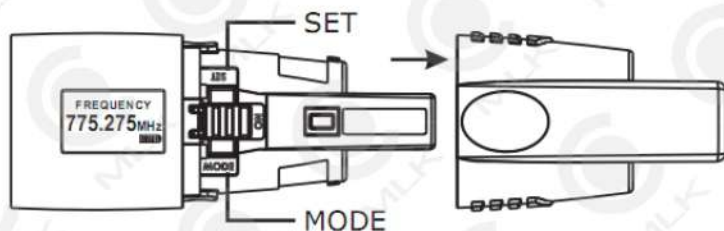
Снимите защитную крышку, чтобы освободить кнопки MODE и SET.

Кнопка MODE

Нажмите кнопку MODE для получения доступа к 5 доступным функциям.

Кнопка SET

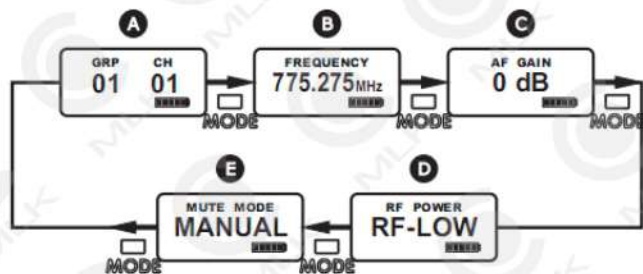
Нажмите кнопку SET, и дисплей начнет мигать. Во время мигания жмите SET для смены параметра.



(Группа и канал)



(Частота)

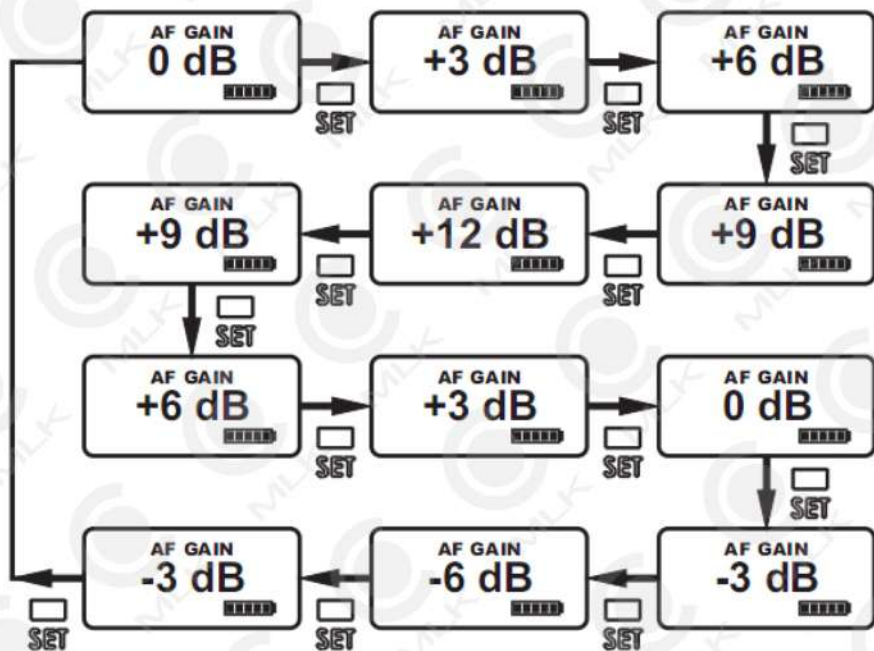


- A. Группа и канал
- B. Частота
- C. Уровень чувствительности
- D. Выходная мощность
- E. Режим MUTE

- Группа, канал и частота предустановлены на заводе, и эти параметры отображаются на дисплее после синхронизации АСТ. Значения нельзя изменить.

Настройка входного уровня усиления

- Выбираемое усиление между 12 дБ и -6 дБ с шагом 3 дБ.
- Жмите кнопку MODE до появления режима AF GAIN.
- Нажмите кнопку SET для активации функции.
- Нажимайте кнопку SET для выбора желаемого уровня чувствительности.
- Нажмите кнопку MODE для подтверждения и сохранения параметров.
- Чем выше уровень чувствительности, тем меньше динамический диапазон входных сигналов. Шум будет увеличиваться, а проблема обратной связи будет более серьезной. Убедитесь, что уровень чувствительности установлен на должном уровне.



9

Параметры выходной мощности

- В системе существуют 2 параметра выходной мощности: RF-HI и RF-LOW.
- Жмите кнопку MODE до появления режима RF POWER.
- Нажмите кнопку SET для активации функции.
- Нажимайте кнопку SET для выбора желаемого выходного уровня.
- Нажмите кнопку MODE для подтверждения и сохранения параметров, или дисплей закончит мигать через 5 секунд и параметр сохранится.



10

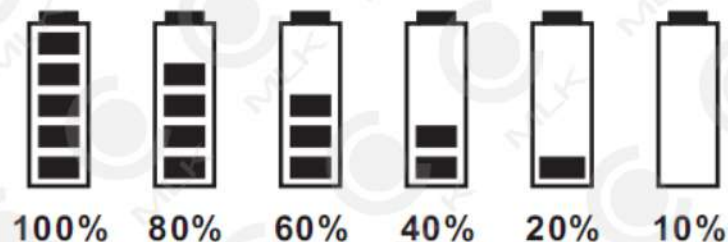
Режим MUTE (отключение звука)

- Режим MUTE: в системе существуют 2 параметра: MANUAL и DISABLE.
- Жмите кнопку MODE до появления MUTE MODE.
- Нажмите кнопку SET и экран начнет мигать, что означает готовность системы к изменениям.
- Жмите кнопку SET для циклического изменения между MANUAL и DISABLE.
- Нажмите кнопку MODE для подтверждения и сохранения параметров, или дисплей закончит мигать через 5 секунд и параметр сохранится.
- Кнопка MUTE работает, когда параметр установлен в режим MANUAL.
- Кнопка MUTE не работает, когда параметр установлен в режим DISABLE.



Статус батареек

- Когда заряд батареек меньше чем 10%, экран начнет мигать, и батарейки должны быть заменены немедленно. Если работа будет продолжена, то экран покажет OFF, и передатчик отключится.



Кнопка питания

- Переместите выключатель питания в позицию ON. Передатчик будет активирован, и загорится экран.
- Переместите выключатель питания в позицию OFF. Передатчик будет отключен.
- Когда выключатель питания переместится в позицию OFF, экран покажет надпись OFF, затем система будет отключена и больше никаких сообщений выводиться не будут.

OFF...

Сообщение об ошибке

- Когда на экране появляется надпись ERR – это свидетельствует об ошибке. В соответствии с приведенными ниже кодами вы можете определить неполадку в системе.

ERR no01 ЭСПЗУ (EEPROM) не была запрограммирована или ошибка внутренних данных.

ERR no02 Только для тестирования

ERR no03 Частота, которую Вы хотите, выше пропускной способности передатчика. Используйте приемник с соответствующей частотной группой. В это время микрофон продолжает работать, а частота остается неизменной. Чтобы убрать сообщение ERR выключите и снова включите передатчик.

ERR no04 Частота, которую Вы хотите, ниже пропускной способности передатчика. Используйте приемник с соответствующей частотной группой. В это время микрофон продолжает работать, а частота остается неизменной. Чтобы убрать сообщение ERR выключите и снова включите передатчик.

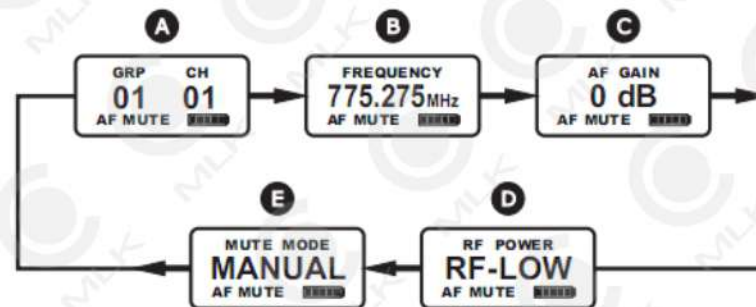
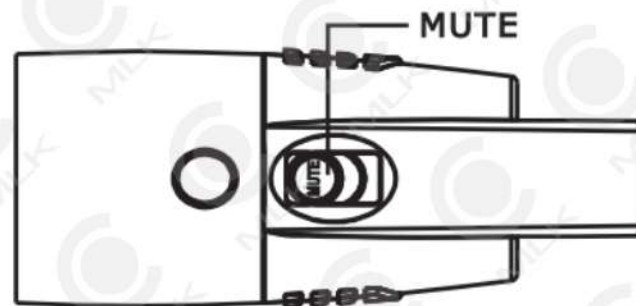
- Группа и канал: когда одновременно отображены группа и канал, это значит, что вы используете запрограммированные частоты приемника.
- Только канал: если отображается только канал, это значит, что вы используете частоты, которые не запрограммированы.

Установка MUTE (отключение звука)

Нажмите кнопку MUTE, чтобы войти в режим отключения звука (MUTE MODE).

В MUTE MODE нажмите кнопку MUTE, чтобы выйти из режима отключения звука.

Кнопка MUTE работает, когда MUTE MODE установлен в режим MANUAL.



Общие советы по улучшению производительности системы

1. Выступающий не должен держать руки над или рядом с антенной. Это ухудшает КПД передачи. Серьезное ухудшение передачи происходит, когда выступающий закрывает антенну 2-мя руками.
2. Некоторые исполнители стремятся держать микрофон поверх решетки. К сожалению, это значительно ухудшает качество звука и направленность микрофона. Даже самые дорогие микрофоны будут передавать звук плохого качества при таком способе удерживания микрофона.
3. Правильная техника обязательна при использовании направленных микрофонов, т.к. расстояние между микрофоном и ртом оказывает существенное влияние на чувствительность и производительность. Существует обратная зависимость от между чувствительностью микрофона и расстоянием до рта. Таким образом, исполнителем с тихим голосом не стоит относить микрофон далеко, компенсируя это увеличение чувствительности, т.к. это может привести к возникновению обратной связи.
4. Рекомендуется чистить решетку и сетку, чтобы избежать попадания различных веществ, способных блокировать поступление звука.