



РУКОВОДСТВО ПОЛЬЗОВАТЕЛЯ

АСТ-32Н / АСТ-33Н Ручной передатчик (микрофон)



MIPRO Electronics Co., Ltd
814 Pei-kang Road
Chiayi, 60096, Taiwan
www.mipro.com.tw
e-mail: mipro@mipro.com.tw
+886-5-238-0809

ООО «МЛК-ШОУПРОДУКТ»
Минская обл, аг. Ждановичи,
ул. Цветочная, 25-2, Республика Беларусь
www.mlkgroup.by
e-mail: sales@mlkgroup.by
+375 (29) 399-37-81

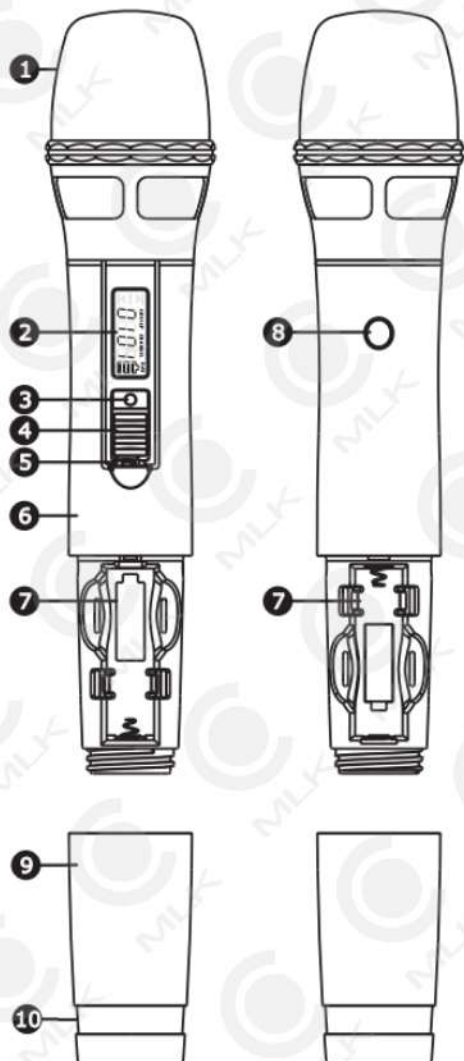
MIPRO Electronics Co., Ltd
814 Pei-kang Road
Chiayi, 60096, Taiwan
www.mipro.com.tw
e-mail: mipro@mipro.com.tw
+886-5-238-0809

ООО «МЛК-ШОУПРОДУКТ»
Минская обл, аг. Ждановичи,
ул. Цветочная, 25-2, Республика Беларусь
www.mlkgroup.by
e-mail: sales@mlkgroup.by
+375 (29) 399-37-81

ОГЛАВЛЕНИЕ

- 1 Элементы управления и индикаторы
- 2 Элементы управления и индикаторы
- 3 Инструкции по вставке и извлечению батареек
- 4 Инструкции по эксплуатации
- 5 Дисплей
- 6 Статус батареек
- 6 Общие советы по улучшению производительности системы

Элементы управления и индикаторы

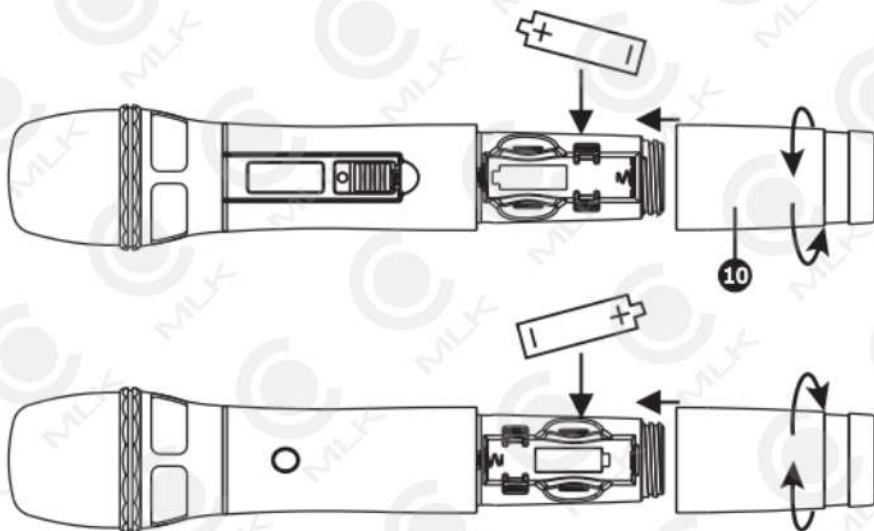


1

2

1. **Металлическая решетка:** защищает съемный микрофонный капсюль от внешних шумов (ветер, дыхание и т.д.).
2. **Дисплей:** Показывает группу, канал, статус батареи и номер ошибки.
3. **Индикатор** определяет статус батареи после включения:
 - **Нормальная батарея:** красный индикатор загорается на секунду и тухнет после включения.
 - **Слабая батарея:** красный индикатор продолжительно горит после включения. Зарядите или замените батареи.
 - **Красный индикатор не горит:** батареи полностью разряжены, либо установлены с неправильной полярностью.
4. **Выключатель:** позиция ON для включения, OFF - выключения.
5. **Блокиратор выключателя:** переместите блокиратор в положение ON после включения микрофона, чтобы предотвратить риск случайного отключения микрофона во время выступления. Установите в положение OFF перед выключением микрофона.
6. **Корпус:** верх соединяется с микрофонным капсюлем, внутри батарейный отсек и микросхемы.
7. **Батарейный отсек:** место для 2-х батареек.
8. **Инфракрасный (ИК)-порт:** получает сигнал с приемника для синхронизации частоты.
9. **Крышка батарейного отсека:** защищает батарейный отсек и батареи.
10. **Цветное кольцо:** доступны различные цветовые гаммы для идентификации микрофонов.

Инструкции по вставке и извлечению батареек



- Поверните корпус микрофона против часовой стрелки.
- Достаньте старые батарейки, если такие имеются.
- Вставьте 2 новые АА батарейки соблюдая полярность.

3

Инструкции по эксплуатации

Дисплей передатчика и индикатор уровня радиочастотного сигнала приемника загорятся после включения микрофона. Это обозначает, что система работает правильно. Пустой дисплей означает, что батарейки установлены неверно.

Индикатор аудио сигнала приемника будет гореть при поступлении звуков с передатчика.

Внимание

Выньте батарейки, если устройство долго не используется, чтобы предотвратить утечку батареек, коррозию и возможный ущерб электроники.

4

Дисплей



Сообщение об ошибке

- Когда на экране появляется надпись ERR – это свидетельствует об ошибке. В соответствии с приведенными ниже кодами вы можете определить неполадку в системе.

ERR no01 ЭСПЗУ (EEPROM) не была запрограммирована или ошибка внутренних данных.

ERR no02 Только для тестирования

ERR no03 Частота, которую Вы хотите, выше пропускной способности передатчика. Используйте приемник с соответствующей частотной группой. В это время микрофон продолжает работать, а частота остается неизменной. Чтобы убрать сообщение ERR выключите и снова включите передатчик.

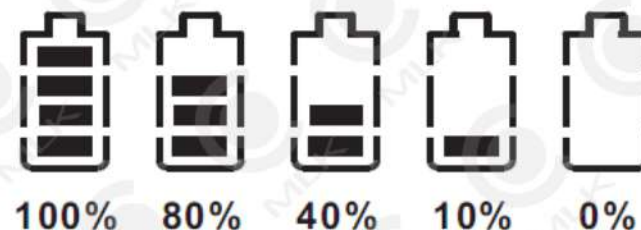
ERR no04 Частота, которую Вы хотите, ниже пропускной способности передатчика. Используйте приемник с соответствующей частотной группой. В это время микрофон продолжает работать, а частота остается неизменной. Чтобы убрать сообщение ERR выключите и снова включите передатчик.

Группа и канал: когда одновременно отображены группа и канал, это значит, что вы используете запрограммированные частоты приемника.

Только канал: если отображается только канал, это значит, что вы используете частоты, которые не запрограммированы.

5

Статус батареек



- Когда заряд батареек меньше, чем 10%, экран начнет мигать, и батарейки должны быть заменены немедленно. Если работа будет продолжена, то экран покажет Poff, и передатчик отключится.

Poff – Power Off

- Когда выключатель питания переместится в позицию OFF, экран покажет надпись Poff, затем система будет отключена и больше никаких сообщений выводиться не будут.

Общие советы по улучшению производительности системы

1. Выступающий не должен держать руки над или рядом с антенной. Это ухудшает КПД передачи. Серьезное ухудшение передачи происходит, когда выступающий закрывает антенну 2-мя руками.
2. Некоторые исполнители стремятся держать микрофон поверх решетки. К сожалению, это значительно ухудшает качество звука и направленность микрофона. Даже самые дорогие микрофоны будут передавать звук плохого качества при таком способе удерживания микрофона.
3. Правильная техника обязательна при использовании направленных микрофонов, т.к. расстояние между микрофоном и ртом оказывает существенное влияние на чувствительность и производительность. Существует обратная зависимость между чувствительностью микрофона и расстоянием до рта. Таким образом, исполнителем с тихим голосом не стоит относить микрофон далеко, компенсируя это увеличение чувствительности, т.к. это может привести к возникновению обратной связи.
4. Рекомендуется чистить решетку и сетку, чтобы избежать попадания различных веществ, способных блокировать поступление звука.

6